

Fan Coil Çoklama Kartı

Tek termostat ile 4 adet fan coile kadar kontrol edebilme imkanı. 2 veya 4 borulu fan coiller de kullanabilme. 3 kademedeki fan hızı kontrolü. Fan ve Vana bağlantılarını korumak için ayrı klemens uygulaması

- Tek termostatla çoklu fan coil yönetimi
- 2 veya 4 borulu fan coillere uygun
- 3 kademe fan hızı
- Fan ve Vana bağlantılarını korumak için ayrı klemens kullanımı

Fan Coil 2+ 4 Borulu



3 Kademe veya
Auto Fan Hızı Kontrolü



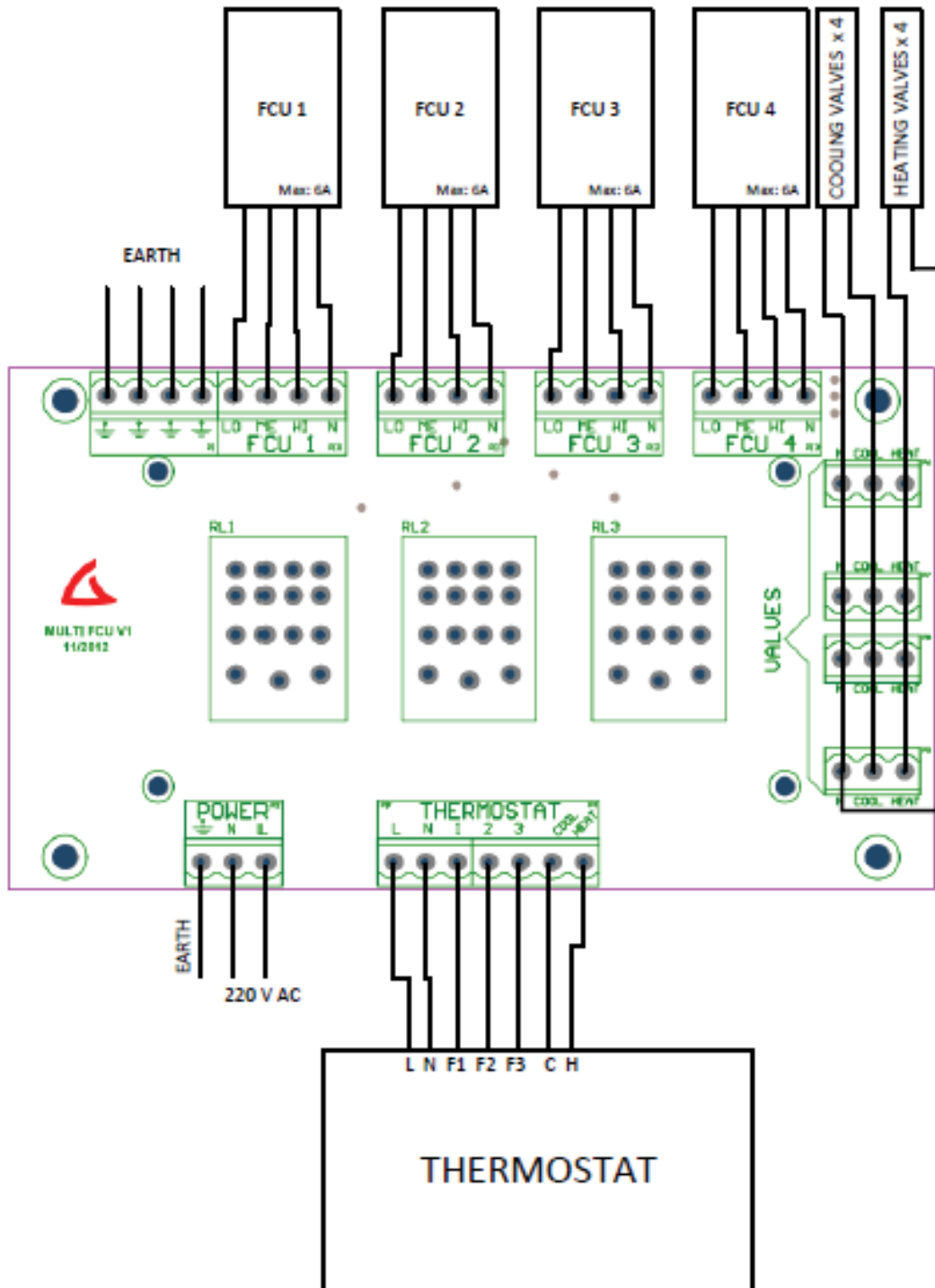
MODELLER

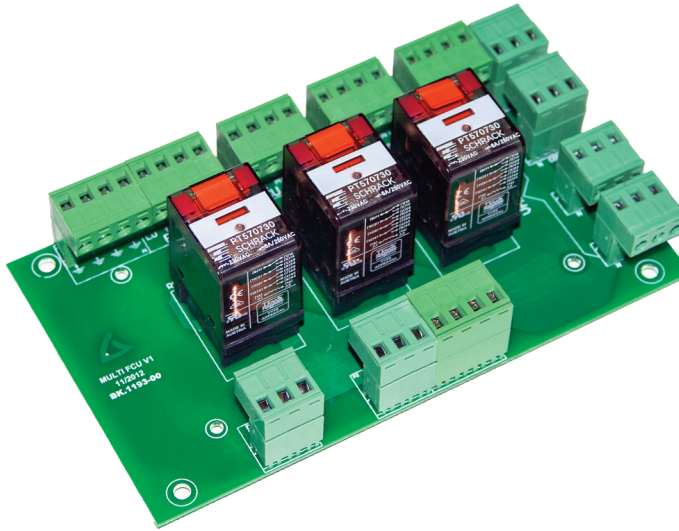
SM-AR-MFCU-04_IP65	IP 65 Korumalı Standard Kutu
SM-AR-MFCU-04_Std Box	Ray Tipi Standard Kutu

TEKNİK ÖZELLİKLER

Çalışma Gerilimi	230VAC, 50/60Hz
Kontakt Gücü	6A, (Endüktif Akım 1A) 230VAC
Vana Kontrol	Açık, Kapalı, Yüzer Kontrol
Fan kontrol	1-2-3- Kademe, Nötr
Çalışma Ortamı	0-50 °C ; %5- 95 Rh
Boyutlar	149mm X 83mm X 44mm
Montaj	35mm Ray Montaj
Bağlantılar	Soketli Klemens, 1X2,5 mm

Bağlantı Şeması





● Fan Coil Multiplexer Unit

Controlling up to 4 FCU with only one thermostat. Usable at 2 or 4 ways FCUs. 3 Steps fan speed control

- Multi-fan coil unit management with one thermostat
- Applicable for 2 or 4 pipe fcu
- 3 step fan speed control
- Different fan and valve connections for protection

2 Pipe Fan Coil



3 Step or Auto Fan Speed Control



MODELS

SM-AR-MFCU-04_IP65	IP65 Type Box
SM-AR-MFCU-04_Std Box	DIN Type Standard Box

TECHNICAL DATA

Nominal Voltage	230VAC, 50/60Hz
Relay Rating	6A, (Endüktif Akım 1A) 230VAC
Valve control	ON,OFF, Floating Control
Fan Control	1-2-3 Steps, Notr
Operation Conditions	0-50 °C ; %5- 95 Rh
Dimensions	149mm X 83mm X 44mm
Mounting	35mm DIN rail mounting
Connections	Plug-in, 1x2,5mm

Wire Diagram

