



● Fan Coil Kontrol

Smallart FCUD2000 fan coil kontrol sistemi, 2-4 borulu yüzer vana kontrolü ihtiyaçlarına ve fan coil ünitesinin Modbus ile haberleşmesi gereken durumlarda mükemmel çözümler sunmaktadır.



- 2 ve 4 borulu sistemlere uygunluk
- On/off ve yüzer vana motoru (2 borulu sistemlerde) ile kullanılabilir
- Parametrik olarak modbus haberleşme üzerinden ayarlanabilme
- Kullanıcı değişkenleri: Fan hızı, sıcaklık set point,
- Advance değişkenler: Histeriya, ölü band(dead band) aralığı, aç/kapa zamanları, warm-up* aktivasyonu
- Oda panelinde sınırlama / kilitleme imkanı
- NTC10K ve NTC50K ile kullanabilme
- Warm up uygulaması için sıcaklık ayarı yapılabilmesi, otomatik devreye alma seçeneği
- Ortam pencerelerinin açılıp kapanmasına bağlı sistemin kapanıp açılması

Model

FCUD2000-65	IP65 Type Box
FCUD2000-StdBox	DIN Type Standard Box


Aksesuarlar

TS01-10K	Soketli tip sıcaklı sensörü, NTC10K
SMD2000	Opsiyonel Dijital ekran
SMD2023	Opsiyonel LCD Ekran

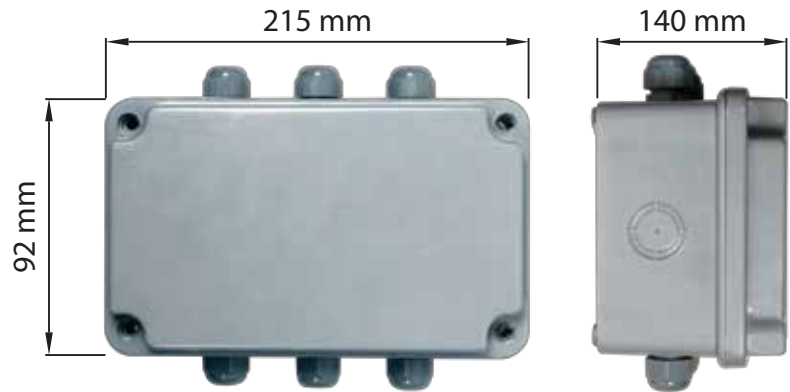
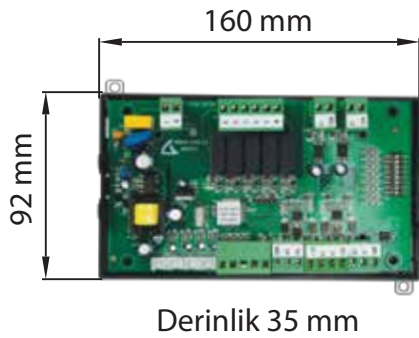
Teknik Özellikler

Güç Kaynağı	Çalışma Gerilimi	85~260V AC 50/60Hz
	Elektrik Tüketimi	Maks 1W
	Elektrik Bağlantı	Terminal Bağlantı
Giriş Sinyalleri	Sıcaklık İntputları	T1, T2, T3, T4
	Dijital İntputlar	DI1,DI2,DI3,DI4
	Gerilim	Açık kontak
Çıkış Sinyalleri	Kablo uzunluğu (çap≥1mm ²)	maks .200m
	Dijital Anahtarlama İntputları	İzolasyon Direnci
	AC Gerilim	0...250V AC 1A maks. Her bir çıkış
	DC Gerilim	...28V DC 1A maks. Her bir çıkış
Haberleşme	İzolasyon Direnci	AC3750 V acc. to EN 60 730-1
	Haberleşme Tipi	RS-485
	Kablo Tipi	Bükümlü çift kablo
Saklama ve Çalışma Koşulları	Maks. Uzaklık	Ekransız 300m Ekranlı 600m
	Ortam Sıcaklığı	
	Standart	-10 °C to 50 °C IEC 721-3-3(14 to 122 °C) 'e göre
	Endüstriyel Tip-I	-20 °C to 75 °C IEC 721-3-3 (-4 to 167 °C) 'e göre
	Çalışma Koşulları	
	İklim Koşulları	IEC 721-3-3 standardına göre Sınıf 3 K5
	Sıcaklık	-10...50 °C -20...75 °C (Endüstriyel Tip -I)
	Nem	<95% bağıl nem
	Taşıma ve Saklama Koşulları	
	İklim Koşulları	IEC 721-3-2 ve IEC 721-3-1e göre Sınıf 3 K3 ve sınıf 1 K3
Sıcaklık	-20...70 °C -40...85 °C (Endüstriyel Tip -I)	
Nem	<95% bağıl nem	
Mekanik durum	sınıf 2M2	

Teknik Özellikler

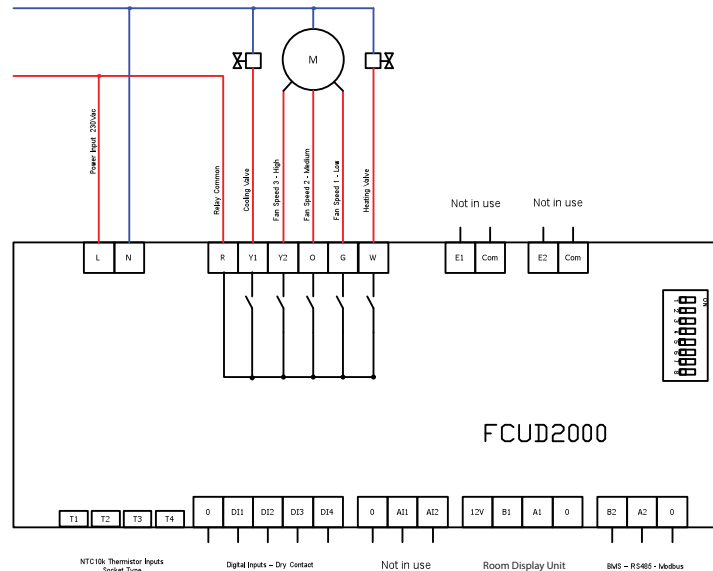
Standartlar	 Uyumluluğu EMC Standart EMEI Standart	89/336/EEC 73/23/EEC
	Ürün Standartları	
	Mahal ve benzer kullanım için Otomatik elektriksel kontrol	EN 60 730 - 1
	Sıcaklığa bağlı kontrol gerekliliği	EN 60 730 - 2 - 9
	Elektromanyetik Uyumluluk	
	Yayılm	EN 50 081 - 1
	Kirlilik	EN 50 082 - 1
	Pollution Class	EN 60 730' e göre Normal
	Koruma Sınıfı	EN 60 529' e göre IP30
	Emniyet Sınıfı	I
Genel	Ağırlık (paket dahil)	0.25KG

Boyutlar (mm)



Bağlantı Şeması

- Otomasyon Kartı ve Kontrol Paneli Bağlantısının Yapılması:



smallart
all smart