

THR-FCU-3035.11
Dokunmatik Tuşlu Fan Coil Termostatı



2-borulu ve 4-borulu Fan Coil Üniteleri İçin

Özellikler

- Manuel veya otomatik 3 kademeli fan kontrolü
- On/Off Isıtma/Soğutma vanası kontrolü
- Otomatik, Isıtma, Soğutma ve Fan modları
- Manuel veya otomatik olarak ısıtma/soğutma değişimi
- Pencere kontağı, harici sensör vb. olarak kullanılabilen üniversal giriş
- Changeover sensörü aracılığıyla otomatik ısıtma/soğutma değişimi
- Kullanıcı sıcaklık ayarı limitleme
- Saat ve haftalık zaman programı fonksiyonları
- Kullanıcı tuş kilidi
- Ayarlanabilir kullanıcı parametreleri
- Modbus RTU haberleşmesi
- Modern ve dokunmatik tuşlar
- Mavi arka plan aydınlatmalı LCD ekran
- Farklı renk seçenekleri; siyah ve beyaz
- Sıva Altı Montajlı (Standart AB kutu) Tasarım



Kullanım

3035 serisi Fan Coil Termostatı bina, oda veya mahallerde kullanılmaktadır. Termostat, 2 borulu veya 4 borulu sistemlerde kullanılabilecek şekilde tasarlanmış ve üretilmiştir. THR-FCU-3035 cihazında, harici sensör girişi veya açık/kapalı kontak olarak kullanılabilecek bir adet üniversal giriş, beş adet röle çıkışı ve bir adet RS-485 portu bulunmaktadır. Termostat, oda sensörü veya harici sensör sıcaklığına bağlı olarak fan coil cihazını kontrol eder.

Kullanım Notları

Lütfen, dokümanı dikkatlice okuyunuz. THR-FCU-3035 termostat en son teknolojik gelişmeler ve güvenlik kurallarına uygun olarak tasarlanmış ve üretilmiştir. Yaralanma ve maddi hasarları önlemek için güvenlik uyarılarına dikkat edilmelidir.

Güvenlik Tavsiyeleri-Dikkat

Cihazın montajı, bakım ve onarımı yetkili personel tarafından yapılmalıdır. Termostatın güç kaynağı 220 V AC ve dahili sigortası yoktur. Harici koruma için max C tipi 10 A sigorta kullanılmalı gereklidir. Ön panel sökülmeden önce enerjinin kesilmesi gerekmektedir.



Ürün Hakkında

Ürün Kodu	Tanım	Güç	Haberleşme
THR-FCU-3035.11	3 Adet Dijital Çıkış (Röle) Fan Kontrol 2 Adet Dijital Çıkış (Röle) Vana Kontrol	220 V AC	Modbus RTU
THR-FCU-3035.12	1 Adet Üniversal Giriş 1 Adet RS-485 Portu		BACnet MS/TP

Teknik Özellikler

Çalışma Gerilimi	150-240 VAC 50/60 Hz
Güç Harcaması	Maks ~3.0 VA
Elektrik Bağlantısı	Terminal Konnektörleri
Gerçek Zaman Saati (RTC) için Pil	Lityum CR1220 3.3V
Ölçüm Aralığı	-10°C ... +100°C (+14°F ... +212°F)
Kalibrasyon	0.1°C (1°F)
Girişler	1 Adet Ünlversal Giriş (NTC 10K veya Gerilimsiz Kuru Kontak)
Çıkışlar	5 Adet Dijital Çıkış (5 x 5 (2) A Röle)
Haberleşme	1 x RS-485 Portu
Setpoint Ayarı	5°C ... 40°C (Ayarlanabilir) (41°F ... 104°F (Ayarlanabilir))
Boyutlar	86 x 86 x 52 mm
Montaj	Sıva Altı Montajlı (Standart AB kutu) Tasarım

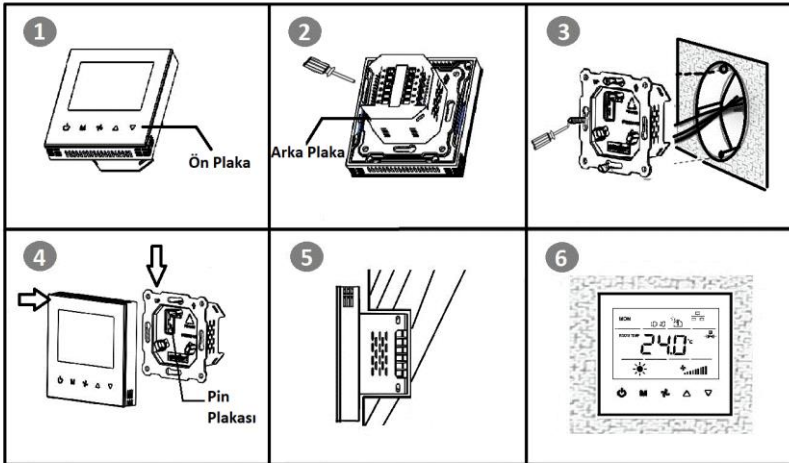
Montaj Yeri

Termostatın iç mekanlara kurulması önerilir. Termostat, ortalama oda sıcaklığını ölçebilmesi için yerden en az 1.5 metre yüksekliğe monte edilmelidir. Termostatu, yanlış ölçüm yapmaması için doğrudan güneş ışığından veya herhangi bir ısı kaynağından uzak tutunuz.



DİKKAT: Yangın, şok veya ölüm riskini önlemek için, kurulumdan önce 10A olan C tipi otomatik sigorta veya cam sigortadaki elektriği kesin!

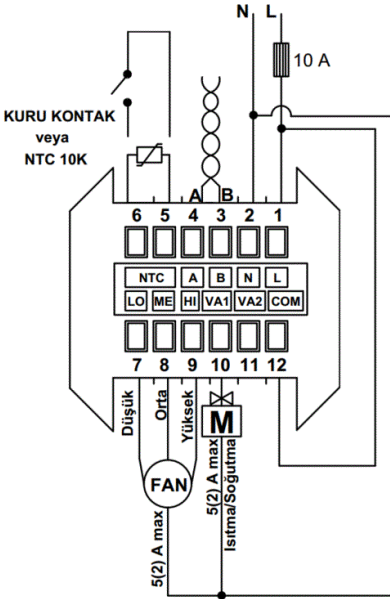
Montaj Talimatları



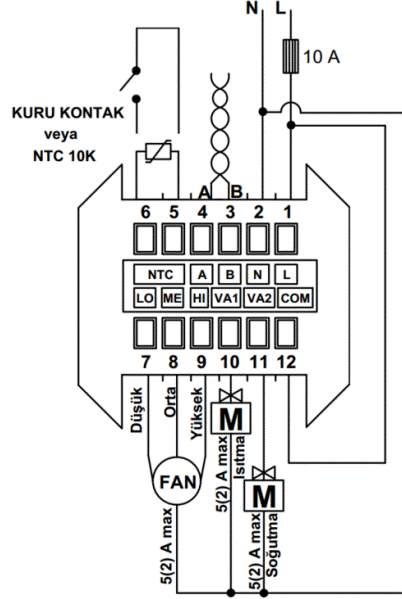
Lütfen, montaj sırasında aşağıdaki talimatlara uyunuz.

1. **Adım:** Termostatı ve dokümanı kutunun içinden çıkarınız.
2. **Adım:** Aşağıda belirtilen bağlantılara göre kabloları bağlayınız.
3. **Adım:** Ön plaka ve arka plakayı birbirinden ayırınız, tornavida ve kutunun içinden çıkan 4 vida ile arka plakayı duvara sabitleyiniz.
4. **Adım:** Ön plakayı arka plakaya takınız, ön plakadaki pinlerin arka plakaya tam yerleştiğinden emin olunuz.
5. **Adım:** Kurulumdan sonra resimler ile karşılaştırma yapınız.
6. **Adım:** Termostatı çalıştırmak için güç veriniz.

Bağlantı Şemaları



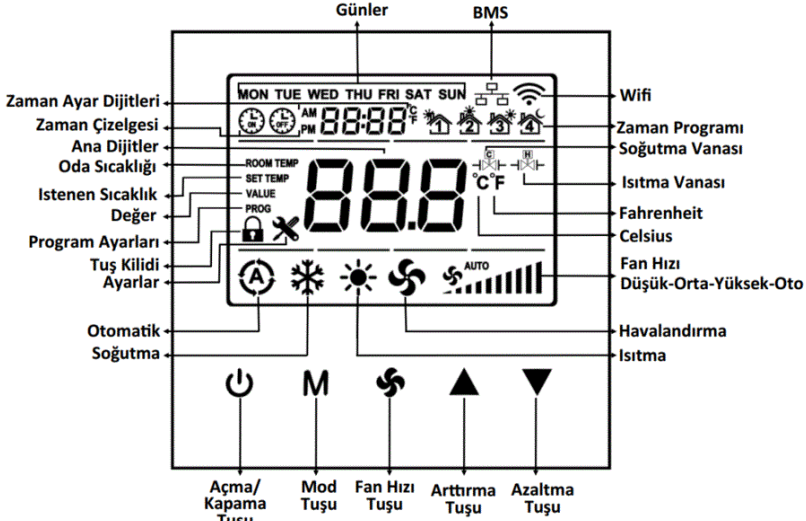
2 Borulu Fan Coil için Bağlantı Şeması



4 Borulu Fan Coil için Bağlantı Şeması

Not: Termostatın dahili sigortası yoktur. Maksimum 10 A olan C tipi sigorta ile harici koruma gerekir. Güç kabloları L, N ile Modbus haberleşme kabloları A, B yi karıştırmayınız.

Ekran ve İşleyiş

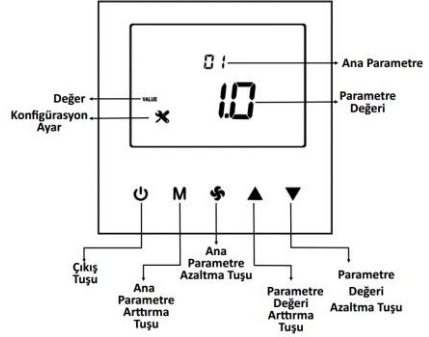


- **Mod Seçimi:** Cihazın modunu değiştirmek için "M" tuşunu kullanınız. 2-Borulu Sistemlerde mod değişimi Soğutma, Isıtma ve Havalandırma şeklindeyken, 4-Borulu sistemlerde Otomatik, Soğutma, Isıtma ve Havalandırma şeklindedir.
- **Fan Seçimi:** Cihazın fan hızını değiştirmek için "🌀" tuşunu kullanınız. Fan hız değişimi Düşük, Orta, Yüksek, Oto şeklindedir.
- **Zaman Ayarı:** Cihazın "M" tuşuna 3 saniye boyunca basıldığında panelde yıl dijitaleri yanıp sönecektir. Yıl dijitaleri yanıp sönerken "M" tuşuna basıldığında ay dijitaleri yanıp sönecektir. Ay dijitaleri yanıp sönerken "M" tuşuna basıldığında gün dijitaleri yanıp sönecektir. Gün dijitaleri yanıp sönerken "M" tuşuna basıldığında saat dijitaleri yanıp sönecektir. Saat dijitaleri yanarken "M" tuşuna basıldığında dakika dijitaleri yanıp sönecektir. Dakika dijitaleri yanarken "M" tuşuna basıldığında haftanın günü dijitaleri yanıp sönecektir. Yıl, ay, gün, saat, dakika ve gün değerleri "▲" ve "▼" tuşları ile değiştirilmektedir.
Zaman Ayarlaması: Yıl -> Ay -> Gün -> Saat -> Dakika -> Haftanın Günü sıralaması ile yapılacaktır.
- **Haftalık Zaman Programı Ayarları:** Haftalık zaman programı ayarları yapmadan önce saat ayarınızın yapıldığından emin olunuz. Saat ayarlarında anlatılan gün ayarı yapıldıktan sonra, "M" tuşuna basıldığında haftalık zaman programı ayarları menüsüne girilmektedir. Haftalık zaman programı ayarları menüsünde "Pazartesi açılış saat dijitaleri" yanıp sönecektir. "Pazartesi açılış saat dijitaleri" yanarken "M" tuşuna basıldığında "Pazartesi açılış dakika dijitaleri" yanıp sönecektir. "Pazartesi açılış dakika dijitaleri" yanarken "M" tuşuna basıldığında "Pazartesi kapanış saat dijitaleri" yanıp sönecektir. "Pazartesi kapanış saat dijitaleri" yanarken "M" tuşuna basıldığında "Pazartesi kapanış dakika dijitaleri" yanıp sönecektir. Saat ve dakika "▲" ve "▼" tuşları ile değiştirilmektedir. Diğer günlerin seçimlerini yapmak için "M" tuşlarına basarak ilerleyiniz.
- **Tuş Kilidi İşlemleri:** Cihazın "M" ve "▲" tuşlarına birlikte basıldığında panelde tuş kilidi simgesi belirecektir. Panel kilitlenecektir. Panel kilitli iken "M" ve "▲" tuşlarına birlikte basılarak panel kilidi kaldırılabilir. Tuş kilidi parametre P6 üzerinden değiştirilebilir. İki veya daha fazla tuş kilitlenmek istenirse, her bir tuş için belirtilmiş numaralar toplanmalıdır. Mod ve Açma/Kapama Tuşlarını kilitlemek için 1 (Açma/Kapama) ile 2 (mod) toplanıp 3 yazılmalıdır. İstenen Sıcaklık ve Fan Hızı Tuşlarını kilitlemek için 4 (İstenen Sıcaklık) ile 8 (Fan Hızı) toplanıp 12 yazılmalıdır.

Konfigürasyon

Konfigürasyon Menüü Hakkında

Konfigürasyon menüsüne "Ana Parametre Arttırma Tuşu" (M) ile "Parametre Değeri Azaltma Tuşu"na (▼) beraber 3 saniye boyunca basıldığında girilebilmektedir. Şifre ekranındaki digitler arasında "Ana Parametre Arttırma Tuşu" (M) ile geçiş yapılır, digitlerin değerleri "Parametre Değeri Arttırma Tuşu" (▲) ve "Parametre Değeri Azaltma Tuşu" (▼) ile değiştirilebilir. Şifre parametresi "203" olarak girilmeli ve onaylamak için "Ana Parametre Azaltma Tuşu"na (☺) basılmalıdır. Doğru şifre yazıldığında konfigürasyon menüsüne girilmiş olacaktır. Yanlış şifre yazılırsa ekranda "FAIL" yazacaktır ve şifre sıfırlanacaktır. Şifre ekranında 10 saniye boyunca bir işlem yapılmazsa şifre ekranı kapanacaktır. Konfigürasyon menüsünde 30 saniye boyunca herhangi bir işlem yapılmazsa konfigürasyon menüsü kapanacaktır. Termostat gücü kesildiğinde veri kaybı yaşanmaması için tüm parametreler EEPROM içinde saklanır.



Üniversal Giriş Parametresi (Parametre P32 veya Modbus aracılığıyla)

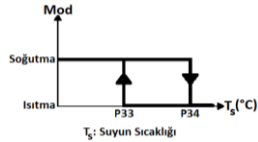
- Harici Sıcaklık Sensörü (parametre P32 = 1)

Cihaz, üniversal girişten okunan harici sıcaklık sensörü değerine göre çalışır.

- Changeover sensörü (parametre P32 = 2)

"Üniversal Giriş" parametresinden "Changeover" sensörü seçildi ise "ölü bölge" kullanılmamaktadır.

"Changeover" sensörü "Fan Coil Türü" "2" seçildiğinde kullanılabilir.



Su sıcaklığı P34 değerinden büyük olduğunda termostat ısıtma moduna geçer. Su sıcaklığı P33 değerinden küçük olana kadar ısıtma modunda kalır.

Su sıcaklığı P33 değerinden küçük olduğunda termostat soğutma moduna geçer. Su sıcaklığı P34 değerinden büyük olana kadar soğutma modunda kalır.

- Pencere kontağı/Enerji tasarrufu-Açık/Kapalı (NC Kontak) (parametre P32=3)

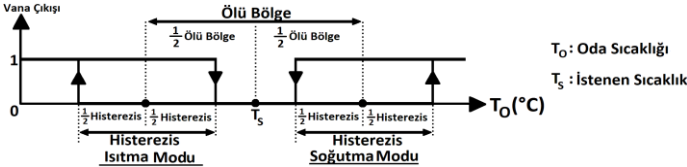
Bu kontak kapalı iken cihaz "AÇIK" pozisyonundadır. Bu koşul sağlanmadığında, termostatın ekranında "OPEN" yazacaktır ve cihazın tüm çıkışları pasif hale getirilecektir.

- Pencere kontağı/Enerji tasarrufu-Kapalı/Açık (NO Kontak) (parametre P32=4)

Bu kontak açık iken cihaz "AÇIK" pozisyonundadır. Bu koşul sağlanmadığında, termostatın ekranında "OPEN" yazacaktır ve cihazın tüm çıkışları pasif hale getirilecektir.

Histeresis (Parametre P40 veya Modbus aracılığıyla)

Ts ve T0 arasındaki ilişkiye göre vana çıkış diyagramı aşağıda verilmiştir.



Fan/Vana Kontrol Seçimi (Parametre P41 veya Modbus aracılığıyla)

Vana bağımsız modda iken, fan manuel veya otomatik olarak kontrol edilecektir. Vana kapatıldığında, fan çalışmaya devam edecektir.

Vana bağımlı modda iken, vana kapalı olduğunda fan kapanacaktır. Eğer vana açılrsa, fan manuel veya otomatik olarak çalışmaya devam edecektir.

Fabrika Ayarlarını Geri Yükleme (Parametre P45 veya Modbus aracılığıyla)

Konfigürasyon menüsünde P45 parametresinin değeri 1 olarak değiştirilir ve "Çıkış Tuşuna" (☺) basılırsa cihaz fabrika ayarlarına dönecektir. Cihaz, fabrika ayarlarına dönerken yaklaşık 3 saniye ekranda alt ve üst çizgiler adım adım ilerleyecektir.

Alarmlar

THR-FCU-3035 Termostat cihazında meydana gelebilecek herhangi bir alarm durumunda ekranda alarm kodu gösterilecektir. Termostatta birden fazla alarm var ise alarmlar dönüşümlü olarak gösterilecektir.

- Dahili Sıcaklık Sensörü Alarmı

Dahili sıcaklık sensörü arızalanırsa ekranda “**AL 01**” alarmı ve Ana Dijitlerde “Err” gösterilecektir. Cihaz sensör alarmı durumundaysa çıkışlarını kapatır. “**AL 01**” alarmı sırasında “Üniversal Giriş” parametresi “Harici Sıcaklık Sensörü” seçilirse cihaz normal çalışmasına devam eder.

- Harici Sıcaklık Sensörü Alarmı

“Üniversal Giriş” parametresi “Harici Sıcaklık Sensörü” seçilmiş olduğu halde sensör bağlantısı yapılmaz veya bağlantı kopar ise ekranda “**AL 02**” alarmı ve Ana Dijitlerde “Err” gösterilecektir. Cihaz sensör alarmı durumundaysa çıkışlarını kapatır. Alarmı ortadan kaldırmak için “Üniversal Giriş” parametresi “Kullanım Dışı” olarak seçilmelidir.

- Changeover Sensör Alarmı

“Üniversal Giriş” parametresi “Changeover Sensör” seçilmiş olduğu halde sensör bağlantısı yapılmaz veya bağlantı kopar ise ekranda “**AL 03**” alarmı ve Ana Dijitlerde “Err” gösterilecektir. Cihaz sensör alarmı durumundaysa çıkışlarını kapatır. Alarmı ortadan kaldırmak için “Üniversal Giriş” parametresi “Kullanım Dışı” olarak seçilmelidir.

Konfigürasyon Menü Parametreleri

No.	Parametre Adı	Parametre Açıklaması	Varsayılan
P1	Donanım Versiyonu	Cihazın donanım versiyon numarasıdır	1.7
P2	Yazılım Versiyonu	Cihazın yazılım versiyon numarasıdır	2.1
P3	İstenen En Yüksek Sıcaklık	5°C ... 40°C aralığında değişir (41°F ... 104°F aralığında değişir)	30°C (86°F)
P4	İstenen En Düşük Sıcaklık	5°C ... 40°C aralığında değişir (41°F ... 104°F aralığında değişir)	5°C (41°F)
P5	Ana Ekran	0 = Oda Sıcaklığı 1 = İstenen Sıcaklık 2 = Sırayla Oda Sıcaklığı Ve İstenen Sıcaklık Değerleri Gösterilir	0
P6	Tuş Kilidi	0 = Kilit Yok 1 = Açma/Kapama Tuşu Kilitli 2 = Mod Tuşu Kilitli 4 = İstenen Sıcaklık Kilitli 8 = Fan Hızı Kilitli 16 = Saat Ayarları Kilitli 32 = Haftalık Zaman Programı Ayarları Kilitli 63 = Tüm Tuşlar Kilitli (*) İki veya daha fazla tuş kilitlemek istenirse; kilitlenmek istenen her bir tuş için belirtilen sayı toplanmalıdır. İstenen Sıcaklık ve Fan Hızı Tuşlarını kilitlemek için 4 (İstenen Sıcaklık) ile 8 (Fan Hızı) toplanıp 12 yazılmalıdır.	0
P7	Celsius veya Fahrenheit	0 = Celsius 1 = Fahrenheit	0
P8	Saat Formatı	0 = 24 Saat Biçimi 1 = 12 Saat Biçimi (AM/PM) (*) Sistemin Saat Formatı 24 Saat Biçimidir. Bu parametre panel/ekran üzerinde bulunan saat formatının nasıl görüneceğini belirlemektedir.	1
P9	Haftalık Zaman Programı Ayarları	0 = Devre Dışı 1 = Etkin	1
P10	Ekran Koruyucu Durumu	0 = Ekran Koruyucu Devre Dışı 1 = Ekran Açık 2 = Ekran Kapalı 3 = Sadece Oda Sıcaklığı 4 = Oda Sıcaklığı Ve Saat 5 = Oda Sıcaklığı, İstenen Sıcaklık ile Değişmeli ve Saat Sürekli	4
P11	Ekran Koruyucu Gecikme	10 ... 150 saniye aralığında değiştirilebilir	60 sn.

P12	LCD Parlaklık	1 ... 5 seviyeleri arasında seçilebilir.	5
P13	Tuş Sesi Seviyesi	0 ... 5 seviyeleri arasında seçilebilir.	3
P14	Güç Kesintisi	Bu parametre ile cihazın gücü kesilip geldiğinde devam edeceği durum ayarlanır. 0 = Cihaz kapalı başlar 1 = Cihaz açık başlar 2 = Cihaz mevcut durumunu korur	2
P15 P29	Rezerve	-	-
P30	Fan Coil Türü	2 = 2 Borulu Sistem 4 = 4 Borulu Sistem	4
P31	Dahili Sıcaklık Sensörü Kalibrasyonu	-10°C ... 10°C aralığında 0.1°C aralıklarla değişir (-18°F ... 18°F aralığında 1°F aralıklarla değişir)	0°C (0°F)
P32	Üniversal Giriş	0 = Kullanım Dışı 1 = Harici Sıcaklık Sensörü (NTC 10K) 2 = Changeover Sensörü (NTC 10K) 3 = Pencere kontağı/Enerji tasarrufu-Açık/Kapalı (NC Kontak) 4 = Pencere kontağı/Enerji tasarrufu-Kapalı/Açık (NO Kontak)	0
P33	Soğutma Modunda Changeover Sıcaklığı	Eğer P32 = 2 ise 10°C ... 25°C aralığında değerler alabilir. (Eğer P32 = 2 ise 50°F ... 77°F aralığında değerler alabilir.)	16°C (60°F)
P34	Isıtma Modunda Changeover Sıcaklığı	Eğer P32 = 2 ise 26°C ... 45°C aralığında değerler alabilir. (Eğer P32 = 2 ise 78°F ... 113°F aralığında değerler alabilir.)	28°C (82°F)
P35	Mod Değişim gecikmesi	0... 255 dakika arasında değer alabilir.	3 dk.
P36	Üniversal Giriş Sıcaklığı	Eğer P32 "1" veya "2" değerini alırsa, bu parametre sensörden okunan sıcaklığı gösterir.	0°C (0°F)
P37	Üniversal Giriş Sıcaklığı Kalibrasyonu	-10°C ... 10°C aralığında 0.1°C aralıklarla değişir (-18°F ... 18°F aralığında 1°F aralıklarla)	0°C (0°F)
P38	Otomatik Mod Etkin	0 = Devre Dışı 1 = Etkin Sadece P30 = 4 olduğunda kullanılır.	1
P39	Ölü Bölge	Sadece P38 = 1 olduğunda 0°C ... 15°C aralığında değer alabilir. (Sadece P38 = 1 olduğunda 0°F ... 27°F aralığında değer alabilir.)	2°C (3°F)
P40	Histeresis	0°C ... 15°C arasında değer alabilir. (0°F ... 27°F arasında değer alabilir.)	1°C (1°F)
P41	Fan/Vana Kontrol Seçimi	0 = Vana Bağımsız 1 = Vana Bağımlı	1
P42	Fan Kademesi Değişim Gecikmesi	0 ... 5 saniye arasında değer alabilir.	2 sn.
P43	Fan Kapanma Gecikmesi	0 ... 60 saniye arasında değer alabilir.	0 sn.
P44	BMS Bağlantı İkonu	0 = Devre Dışı 1 = Etkin	1
P45	Fabrika Ayarlarını Geri Yükleme	0 = Mevcut Durum 1 = Fabrika Ayarlarını Geri Yükle	0
P46	Baudrate	1 = 9600bps 2 = 19200bps 3 = 38400bps 4 = 76800bps	2
P47	Parity	0 = Tek (Odd) 1 = Çift (Even) 2 = Parity Yok (None)	1
P48	Modbus Adresi	001 ... 247 aralığında değer alabilir.	1
P49	Parametre Menüsü Şifresi	001 ... 999 aralığında değer alabilir. (Sadece Okuma Yapılabilir.)	203

Modbus Parametreleri

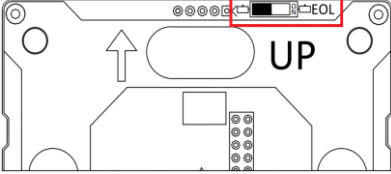
Modbus Adresi : 1 ... 247. Varsayılan 1

Baudrate : 9600, 19200, 38400, 76800. Varsayılan 19200

Parity : Tek (Odd), Çift (Even), Parity Yok (None). Varsayılan Çift (Even)

Not: Modbus adresi, baudrate ve parity değişikliklerinin geçerli olabilmesi için enerjinin kesilip verilmesi gerekmektedir.

Hat Sonu Direnci (End Of Line (EOL))



THR-FCU-3035 Termostatın ön plakası ters çevrildiğinde arka plakanın sağ üst tarafında EOL direnci DIP Switch'i görülmektedir. Bu direnç varsayılan durumda iken DIP Switch **OFF** konumunda (sol tarafta) olmalıdır. Hat sonu direnci (EOL, 120 Ohm) kullanılmak istendiğinde DIP Switch **ON** konumuna (sağ tarafa) alınmalıdır.



OFF Konumu



ON Konumu

THR-FCU-3035.11 Modbus Parametreleri

Adres (Decimal)	Parametre Adı	Okuma (O) /Yazma (Y)	Varsayılan	Min	Max	Açıklama
0	Donanım Versiyonu	O	17	0	999	Cihaz donanım versiyon numarasıdır. 17 => 1.7
1	Yazılım Versiyonu	O	21	0	999	Cihaz yazılım versiyon numarasıdır. 21 => 2.1
2	Açma/Kapama	O/Y	1	0	1	0 = Kapalı 1 = Açık
3	Mod	O/Y	3	0	3	0 = Fan 1 = Isıtma 2 = Soğutma 3 = Otomatik
4	Fan Hızı	O/Y	1	1	4	1 = Düşük 2 = Orta 3 = Yüksek 4 = Oto
5	İstenen Sıcaklık	O/Y	210 (698)	İstenen En Düşük Sıcaklık	İstenen En Yüksek Sıcaklık	Bu parametreye istenen sıcaklık değeri yazılır. 210 => 21.0°C (698 => 69.8°F)
6	İstenen En Yüksek Sıcaklık	O/Y	300 (860)	50 (410)	400 (1040)	Bu parametreye istenebilecek en yüksek sıcaklık değeri yazılır. 50 ... 400 => 5°C ... 40°C (410 ... 1040 => 41°F ... 104°F)
7	İstenen En Düşük Sıcaklık	O/Y	50 (410)	50 (410)	400 (1040)	Bu parametreye istenebilecek en düşük sıcaklık değeri yazılır. 50 ... 400 => 5°C ... 40°C (410 ... 1040 => 41°F ... 104°F)
8	Ana Ekran	O/Y	0	0	2	0 = Oda Sıcaklığı 1 = İstenen Sıcaklık 2 = Sırayla Oda Sıcaklığı Ve İstenen Sıcaklık Değerleri Gösterilir

9	TuŖ Kilidi	O/Y	0	0	63	0 = Kilit Yok 1 = Ama/Kapama TuŖu Kilitli 2 = Mod TuŖu Kilitli 4 = İstlenen Sıcaklık Kilitli 8 = Fan Hızı Kilitli 16 = Saat Ayarları Kilitli 32 = Haftalık Zaman Programı Ayarları Kilitli 63 = Tüm TuŖlar Kilitli (*) İki veya daha fazla tuŖ kilitlenmek istenirse; kilitlenmek istenen her bir tuŖ için belirtilen sayı toplanmalıdır. İstlenen Sıcaklık ve Fan Hızı TuŖlarını kilitlemek için 4 (İstlenen Sıcaklık) ile 8 (Fan Hızı) toplanıp 12 yazılmalıdır.
10	Celsius veya Fahrenheit	O/Y	0	0	1	0 = Celsius 1 = Fahrenheit
11	Saat Formatı	O/Y	1	0	1	0 = 24 Saat Biimi 1 = 12 Saat Biimi (AM/PM) (*) Sistemin Saat Formatı 24 Saat Biimidir. Bu parametre panel/ekran üzerinde bulunan saat formatının nasıl grneceđini belirlemektedir.
12	Haftalık Zaman Programı Ayarları	O/Y	1	0	1	0 = Devre DıŖı 1 = Etkin
13	Ekran Koruyucu Durumu	O/Y	4	0	5	0 = Ekran Koruyucu Devre DıŖı 1 = Ekran Aık 2 = Ekran Kapalı 3 = Sadece Oda Sıcaklıđı 4 = Oda Sıcaklıđı Ve Saat 5 = Oda Sıcaklıđı, İstlenen Sıcaklık ile DeđiŖmeli ve Saat Srekli
14	Ekran Koruyucu Gecikme	O/Y	60 sn.	10 sn.	150 sn.	Bu parametre ekran koruyucunun gecikme sresinin ayarlanmasını sađlar.
15	LCD Parlaklık	O/Y	5	1	5	Bu parametre panelin parlaklıđının ayarlanmasını sađlar.
16	TuŖ Sesi Seviyesi	O/Y	3	0	5	Bu parametre tuŖ sesinin seviyesinin ayarlanmasını sađlar.
17	Gc Kesintisi	O/Y	2	0	2	Bu parametre ile cihazın gc kesilip geldiđinde devam edeceđi durum ayarlanır. 0 = Cihaz kapalı baŖlar 1 = Cihaz aık baŖlar 2 = Cihaz mevcut durumunu korur
18	niversal GiriŖ Dijital GiriŖ Durumu	0	-	0	1	0 = Kapalı 1 = Aık
19 32	Rezerve	-	-	-	-	-

33	Fan Coil Türü	O/Y	4	2	4	2 = 2 Borulu Sistem 4 = 4 Borulu Sistem
34	Oda Sıcaklığı	O	-	-99 (141)	999 (2118)	Bu parametre oda sıcaklığını gösterir. -99 ... 999 => -9.9°C ... 99.9°C (141 ... 2118 => 14.1°F ... 211.8°F)
35	Dahili Sıcaklık Sensörü Kalibrasyonu	O/Y	0 (0)	-100 (-180)	100 (180)	-100 ... 100 => -10°C ... 10°C (-180 ... 180 => -18°F ... 18°F)
36	Üniversal Giriş	O/Y	0	0	4	0 = Kullanım Dışı 1 = Harici Sıcaklık Sensörü (NTC 10K) 2 = Changeover Sensörü (NTC 10K) 3 = Pencere kontağı/Enerji tasarrufu-Açık/Kapalı (NC Kontak) 4 = Pencere kontağı/Enerji tasarrufu-Kapalı/Açık (NO Kontak)
37	Soğutma Modunda Changeover Sıcaklığı	O/Y	160 (608)	100 (500)	250 (770)	Bu parametre eğer "Üniversal Giriş" parametresi "2" seçilmiş ise soğutmaya geçiş sıcaklığını belirlemektedir. 100 ... 250 => 10°C ... 25°C (500 ... 770 => 50°F ... 77°F)
38	Isıtma Modunda Changeover Sıcaklığı	O/Y	280 (824)	260 (788)	450 (1130)	Bu parametre eğer "Üniversal Giriş" parametresi "2" seçilmiş ise ısıtmaya geçiş sıcaklığını belirlemektedir. 260 ... 450 => 26°C ... 45°C (788 ... 1130) => 78.8°F ... 113°F)
39	Mod değişim gecikmesi	O/Y	3 dk.	0 dk.	255 dk.	Bu parametre ısıtma ve soğutma modları arasındaki geçiş gecikmesini ayarlar.
40	Üniversal Giriş Sıcaklığı	O	-	-99 (141)	999 (2118)	Eğer "Üniversal Giriş" 1 veya 2 değerlerinden birini alırsa bu parametre sensörden okunan sıcaklığı gösterir. -99 ... 999 => -9.9°C ... 99.9°C (141 ... 2118 => 14.1°F ... 211.8°F)
41	Üniversal Giriş Sıcaklığı Kalibrasyonu	O/Y	0 (0)	-100 (-180)	100 (180)	-100 ... 100 => -10°C ... 10°C (-180 ... 180 => -18°F ... 18°F)
42	Otomatik Mod Etkin	O/Y	1	0	1	0 = Devre Dışı 1 = Etkin Sadece "Fan Coil Türü" parametresi "4" olduğunda kullanılır.

43	Ölü Bölge	O/Y	20 (36)	0 (0)	150 (270)	Eğer "Mod" parametresi "Otomatik" seçilmiş ise bu parametre ölü bölgeyi ayarlar. 0 ... 150 => 0°C ... 15°C (0 ... 270 => 0°F ... 27°F)
44	Histeresis	O/Y	10 (18)	0 (0)	150 (270)	Bu parametre histeresis sıcaklığını ayarlar. 0 ... 150 => 0°C ... 15°C (0 ... 270 => 0°F ... 27°F)
45	Fan/Vana Kontrol Seçimi	O/Y	1	0	1	0 = Vana Bağımsız 1 = Vana Bağımlı
46	Fan Kademesi Değişim Gecikmesi	O/Y	2 sn.	0 sn.	5 sn.	Bu parametre fan kademelerinin değişim aralığını ayarlar.
47	Fan Kapanma Gecikmesi	O/Y	0 sn.	0 sn.	60 sn.	Bu parametre fan kademelerinin kapanma gecikmesini ayarlar.
48	Alarm	O	0	0	3	Bu parametre cihazdaki alarm durumudur. 0 = Alarm Yok 1 = Dahili Sıcaklık Sensörü Alarmı 2 = Harici Sıcaklık Sensörü Alarmı 3 = Changeover Sensör Alarmı
49	BMS Bağlantı İkonu	O/Y	1	0	1	0 = Devre Dışı 1 = Etkin
50	VA1 Durum	O	-	0	1	0 = Vana Kapalı 1 = Vana Açık
51	VA2 Durum	O	-	0	1	0 = Vana Kapalı 1 = Vana Açık
52	Fan Durumu	O	0	0	3	0 = Kapalı 1 = Düşük 2 = Orta 3 = Yüksek
53	Pazartesi Açılış Saati	O/Y	0	0	2359	Bu parametre ile cihazın pazartesi günü açılacağı saat ayarlanır.
54	Pazartesi Kapanış Saati	O/Y	0	0	2359	Bu parametre ile cihazın pazartesi günü kapanacağı saat ayarlanır.
55	Salı Açılış Saati	O/Y	0	0	2359	Bu parametre ile cihazın salı günü açılacağı saat ayarlanır.
56	Salı Kapanış Saati	O/Y	0	0	2359	Bu parametre ile cihazın salı günü kapanacağı saat ayarlanır.
57	Çarşamba Açılış Saati	O/Y	0	0	2359	Bu parametre ile cihazın çarşamba günü açılacağı saat ayarlanır.
58	Çarşamba Kapanış Saati	O/Y	0	0	2359	Bu parametre ile cihazın çarşamba günü kapanacağı saat ayarlanır.
59	Perşembe Açılış Saati	O/Y	0	0	2359	Bu parametre ile cihazın perşembe günü açılacağı saat ayarlanır.

60	Perşembe Kapanış Saati	O/Y	0	0	2359	Bu parametre ile cihazın perşembe günü kapanacağı saat ayarlanır.
61	Cuma Açılış Saati	O/Y	0	0	2359	Bu parametre ile cihazın cuma gününü açılacağı saat ayarlanır.
62	Cuma Kapanış Saati	O/Y	0	0	2359	Bu parametre ile cihazın cuma gününü kapanacağı saat ayarlanır.
63	Cumartesi Açılış Saati	O/Y	0	0	2359	Bu parametre ile cihazın cumartesi gününü açılacağı saat ayarlanır.
64	Cumartesi Kapanış Saati	O/Y	0	0	2359	Bu parametre ile cihazın cumartesi gününü kapanacağı saat ayarlanır.
65	Pazar Açılış Saati	O/Y	0	0	2359	Bu parametre ile cihazın pazar gününü açılacağı saat ayarlanır.
66	Pazar Kapanış Saati	O/Y	0	0	2359	Bu parametre ile cihazın pazar gününü kapanacağı saat ayarlanır.
67	Mevcut Yıl	O/Y	2018	2017	2099	Bu parametre ile yıl ayarlaması yapılır.
68	Mevcut Ay	O/Y	-	1	12	Bu parametre ile ay ayarlaması yapılır.
69	Mevcut Gün	O/Y	-	1	31	Bu parametre ile gün ayarlaması yapılır.
70	Mevcut Saat	O/Y	-	00	23	Bu parametre ile saat ayarlaması yapılır.
71	Mevcut Dakika	O/Y	-	00	59	Bu parametre ile dakika ayarlaması yapılır.
72	Fabrika Ayarlarını Geri Yükleme	O/Y	0	0	1	0 = Mevcut Durum 1 = Fabrika Ayarlarını Geri Yükle
73	Baudrate	O/Y	2	1	4	1 = 9600bps 2 = 19200bps 3 = 38400bps 4 = 76800bps
74	Parity	O/Y	1	0	2	0 = Tek (Odd) 1 = Çift (Even) 2 = Parity Yok (None)
75	Modbus Adresi	O/Y	1	1	247	Bu parametre ile cihazın adresinin ayarlaması yapılır.
76	Parametre Menüsü Şifresi	O/Y	203	1	999	Bu parametre konfigürasyon menüsüne giriş şifresidir.

Boyutlar (mm)

