

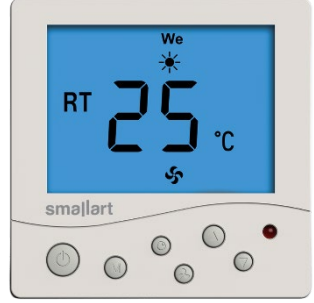
SM-2008FFS-L

Fan Coil Termostatı

2-borulu ve 4-borulu Fan Coil Üniteleri İçin

Özellikler

- Manuel veya otomatik 3 kademeli fan kontrolü
- On/Off Isıtma/Soğutma vana kontrolü
- Otel kartı, pencere veya kapı için kuru kontak girişi
- Mavi arka plan ışığı
- Sıva üstü montajı, vida delik aralığı: 60mm
- Tuş Kilidi
- Alt/Üst Limitleme



Kullanım

SM-2008FFS-L serisi Fan Coil Termostatı bina, oda veya mahallerde kullanılmaktadır. Termostat, 2 borulu veya 4 borulu sistemlerde kullanılabilecek şekilde tasarlanmış ve üretilmiştir. SM-2008FFS-L cihazında, on/off kontak olarak kullanılabilecek bir adet dijital giriş ve beş adet röle çıkışı bulunmaktadır. Termostat, oda sensörü ve üzerinde bulunan sıcaklık sensörüne göre fan coil cihazını kontrol eder.

Kullanım Notları

Lütfen, dokümanı dikkatlice okuyunuz. SM-2008FFS-L termostat en son teknolojik gelişmeler ve güvenlik kurallarına uygun olarak tasarlanmış ve üretilmiştir. Yaralanma ve maddi hasarları önlemek için güvenlik uyarılarına dikkat edilmelidir.

Güvenlik Tavsiyeleri-Dikkat

Cihazın montajı, bakım ve onarımı yetkili personel tarafından yapılmalıdır. Termostatın güç kaynağı 220 V AC ve dahili sigortası yoktur. Harici koruma için max C tipi 10A sigorta kullanılması gereklidir. Ön panel sökülmeden önce enerjinin kesilmesi gerekmektedir.



Ürün Hakkında

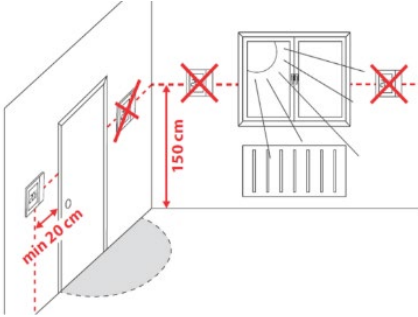
| Ürün Kodu | Tanım | Güç |
|--------------|---|---------|
| SM-2008FFS-L | 3 Adet Dijital Çıkış (Röle) Fan Kontrol 2 Adet Dijital Çıkış (Röle) Vana Kontrol 1 Adet Dijital Giriş | 220 VAC |

Teknik Özellikler

| | |
|---------------------|----------------------------|
| Çalışma Gerilimi | 220V AC \pm 10%, 50/60Hz |
| Güç Harcaması | < 2.0W |
| Elektrik Bağlantısı | Terminal Soketlere |
| Röle Değeri | 1A |

| | |
|------------------------------|--|
| Sıcaklık Hassasiyeti | $\pm 1^{\circ}\text{C}$ |
| Sıcaklık Kontrol Hassasiyeti | $\pm 1^{\circ}\text{C}$ |
| Girişler | 1 Adet Dijital Giriş (Gerilimsiz Kuru Kontak) |
| Çıkışlar | 5 Adet Dijital Çıkış (5 x 5 (1) A Röle) |
| Maksimum Nem | %5~90 |
| Vana Kontrol | On/Off |
| Depolama Sıcaklığı | -10°C ~ 60°C |
| Çalışma Sıcaklığı | 0°C ~ 45°C |
| Koruma Sınıfı | IP20 |
| Boyutlar | 86 x 86 x 13 mm |
| Montaj | Sıva üstü montajı |
| Sıcaklık Aralığı | 5°C ~ 35°C ayarlanabilir |

Montaj Yeri

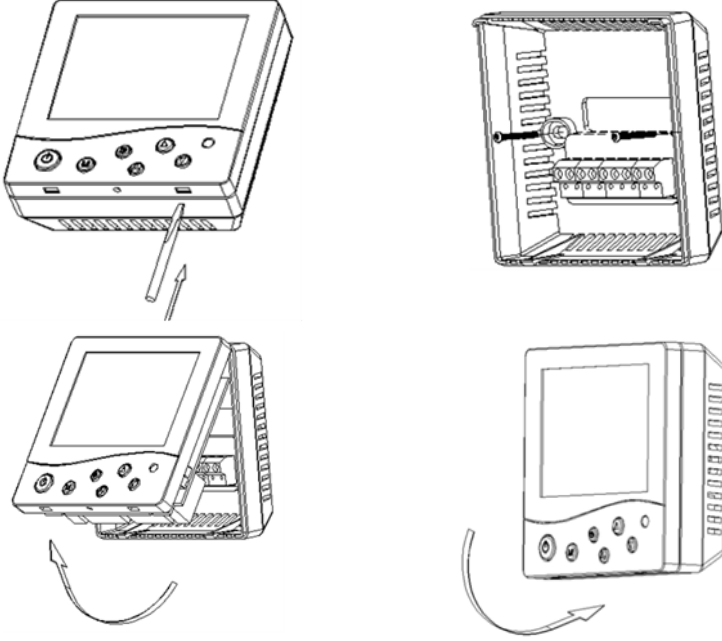


Termostatı kablo kanalına monte ediniz. Nişlere, kitaplıklara, perde arkasına, ısı kaynaklarının üstüne veya yakınına monte etmeyiniz. Zeminden yaklaşık 1,5 metre yüksekliğe monte ediniz. Cihaz, bir ısıtma/soğutma cihazının hava akışına doğrudan maruz kalmayacağı, temiz, kuru iç mekanlara monte edilmelidir. Herhangi bir damlamaya veya sıçramaya maruz bırakılmamalıdır.

DİKKAT: Ön Kapağı çıkarmadan önce güç kaynağının bağlantısını kesiniz. Kablolama, koruma ve topraklama yönlendirmelere uygun olarak yapılmalıdır.



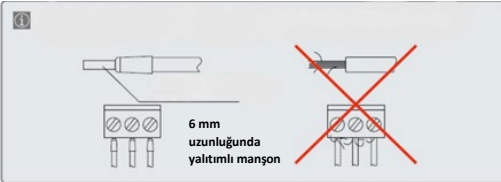
Montaj Talimatları



Lütfen, montaj sırasında aşağıdaki talimatlara uyunuz.

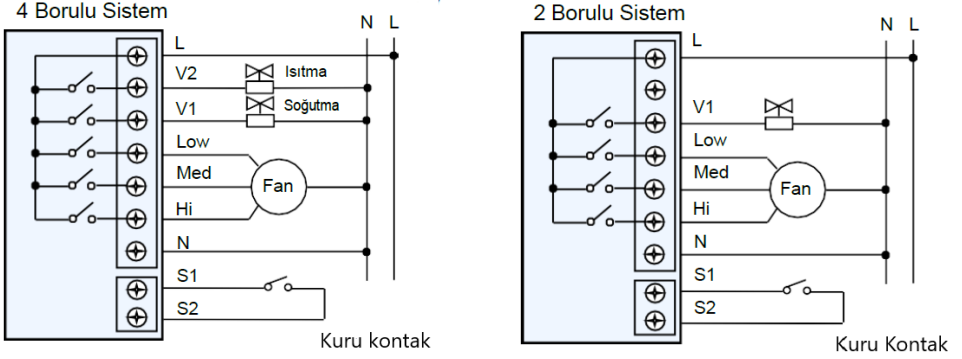
- 1. Adım:** Termostatı ve dokümanı kutunun içinden çıkarınız. Alt bölümdeki tırnakları 3.5mm eninde tornavida ile açınız.
- 2. Adım:** Aşağıda belirtilen bağlantılara göre kabloları bağlayınız.
- 3. Adım:** Arka kapağı duvara monte ediniz.
- 4. Adım:** Ön plakayı arka plakaya takınız, ön plakadaki pinlerin arka plakaya tam yerleştiğinden emin olunuz. Tık sesini duyuncaya kadar kasanın önünü itin.
- 5. Adım:** Kurulmdan sonra resimler ile karşılaştırma yapınız.
- 6. Adım:** Termostatı çalıştırmak için güç veriniz.

Önemli Not: Montaj sırasında sorun yaşamamanız için ürün kutusundaki vidaları kullanmanız önerilmektedir.



Dikkat! Bağlantı kablolarının uçları, yandaki şekilde gösterildiği gibi yalıtımlı manşonlar kullanılarak delaminasyona karşı korunmalıdır.

Bağlantı Şeması



Ekran ve İşleyiş

- **On/Off:** Termostatı açıp kapatmak için güç tuşuna basınız.
- **Sıcaklık Ayarı:** Sıcaklığı düşürmek için “▼” tuşuna, sıcaklığı yükseltmek için “▲” tuşuna basınız.
- **Soğutma:** Ekranda “❄️” işareti çıkana kadar “M” tuşuna basılır. Seçildikten 5 sn sonra soğutma konumu aktif olur.
- **Isıtma:** Ekranda “🔥” işareti çıkana kadar “M” tuşuna basılır. Seçildikten 5 sn sonra ısıtma konumu aktif olur.
- **Otomatik (Soğutma/Isıtma):** Ekranda “🌀” işareti çıkana kadar “M” tuşuna basılır. Seçildikten 5 sn sonra otomatik konumu aktif olur. Oda sıcaklığı ayar değerinin 1°C veya daha fazla üzerindeyse kontrolör otomatik olarak Soğutma konumuna geçer; oda sıcaklığı ayar değerinin 1°C veya daha fazla altındaysa kontrolör otomatik olarak ısıtma konumuna geçer
- **Fan Hızı Ayarı:** “🌀” tuşuna basarak fan hızı değiştirilir “🌀” (Yüksek), “🌀” (Orta), “🌀” (Düşük), “🌀” (Otomatik)”. (Otomatik) seçildiğinde fan hızı otomatik ayarlanır. Oda sıcaklığı ile ayar değeri arasındaki fark 1°C ise Düşük Hız, 2°C ise Orta Hız, 3°C ve daha fazla ise Yüksek Hız aktif olur.

Sensör Kalibrasyonu:

Kontrolörü kapatın ve 3 sn süre ile “M” ve “🕒” tuşlarına aynı anda basılı tutun. Ekranda “XX °C” görünür. “▲” veya “▼” tuşlarına basarak doğru sıcaklığı ayarlayın. 6 sn sonra otomatik olarak veya kontrolör kapatılınca değişiklikler aktif olur.

Düşük Sıcaklık (Donma) Koruması:

Kontrolör kapatıldığı zaman oda sıcaklığının 5°C azalması durumunda kontrolör otomatik olarak ısıtma konumunda açılır. Fan yüksek hızda çalışır ve ısıtma vanası açılır. Oda sıcaklığı 7°C yükselince fan ve ısıtma vanası otomatik olarak kapanır.

DÜŞÜK SICAKLIK KORUMA AYARI: Kontrolörü kapatın ve 3 sn süre ile “M” tuşuna basılı tutun. Ekranda “00” veya “01” görülür. “▲” veya “▼” tuşlarına basarak istenen durum ayarlanır. “00” düşük sıcaklık koruması Aktif Değil, “01” düşük sıcaklık koruması Aktif. **Varsayılan “00”**

Konfigürasyon Menüsü Parametreleri

- Güç tuşuna “🕒” 10 sn süre ile basılı tutularak konfigürasyon menüsüne giriş yapınız.
- Ekranda parametre numarası ve değerini göreceksiniz (Örnek “1 04”).
- “▲” ve “▼” tuşları ile ayar değerini değiştirebilirsiniz.
- “M” tuşuna basarak bir sonraki parametreye geçin ve yukarıdaki işlemleri tekrarlayarak parametre değerini değiştiriniz.
- Konfigürasyon menüsünden çıkmak için “🕒” tuşuna basınız veya yaklaşık 1 dakika bekleyiniz.

| No. | Parametre Adı | Parametre Açıklaması | Varsayılan |
|-----|--|--|------------|
| P1 | Fan Coil Sistem Seçimi | 03= 2-borulu | |
| | | 04= 4-borulu | X |
| P2 | Fan Kontrol Mantiği | DA= Kontrolör açık olduğu sürece Fan sürekli devrededir. | |
| | | DB= Fan sadece ısıtma/soğutma talebi varsa çalışır. | X |
| P3 | Enerji kesilip – gelmesi durumunda güç açma durumu | 01= Sistem Açık (her durumda) | |
| | | 02= Sistem Kapalı (her durumda) | |
| | | 03= Sistem son kaldığı konumda | X |
| P4 | Vana Tipi Seçimi | 00= Val1 ve Val2 Normalde Açık | |
| | | 01= Val1 Normalde Kapalı, Val2 Normalde Açık | |
| | | 02= Val1 Normalde Açık, Val2 Normalde Kapalı | |
| | | 03= Val1 ve Val2 Normalde Kapalı | X |
| P5 | Yaz/Kış Seçimi | 00= Manuel | X |
| | | 01= Otomatik (Sadece 4 borulu sistemde) | |
| P6 | Ölü Bölge (Isıtma-Soğutma) | 01-05= 4 borulu sistemler için Otomatik konumda aktiftir | 01 °C |
| P7 | Isıtma Sistemi | 00= Fan Coil (Isıtma konumunda fan normal çalışır) | X |
| | | 01= Radyatör (Isıtma konumunda fan çalışmaz) | |
| P8 | İstenen En Düşük Sıcaklık | 05-22= 5 °C...22 °C aralığında değişir | 05 °C |
| P9 | İstenen En Yüksek Sıcaklık | 23-35= 23 °C...35 °C aralığında değişir | 35 °C |
| P10 | Otel Odası Kart Tipi | 00= Kart takıldığında, S1 ve S2 Açık olacak | X |
| | | 01= Kart takıldığında, S1 ve S2 Kapalı olacak | |
| P11 | Tuş kilidi | 00= Tuş kilidi kapalı | X |
| | | 01= Tuş kilidi açık | |

Tablo Açıklamaları

P1- Seçilebilir Sistem Tipi: Ünite kontrol tipini 2 veya 4 borulu olarak seçmek için kullanılır.

P2- Fan Kontrol: Bu parametre, oda sıcaklığı set değerine ulaştıktan sonra fanın çalışma durumunu belirler.

P3- Enerji kesilip – gelmesi durumunda güç açma durumu: Bu parametre, güç kesilip tekrar açıldığında cihazın hangi durumda açılacağını belirler. Cihaz üç durumu izleyecektir:

- 1: Sistemi otomatik olarak aç.
- 2: Sistemi kapalı tut.
- 3: Elektrik kesintisinden önceki sistemin orijinal durumunu koru.

P4-Vana Tipi Seçimi: Bu parametre, her bir vananın 4 farklı durum için normalde kapalı ve normalde açık olduğunu belirler.

P5- Yaz/Kış Seçimi: Manuel olarak ısıtma veya soğutma mod seçimi yapabilmektedir. Otomatik seçimi yapıldığında ortam sıcaklığının üzerine set değeri girilmesi durumunda fan coil devreye girer ve ortamı ısıtmaya çalışır. Tam tersi durumunda da ortamı soğutmaya çalışır.

P6- Ölü Bölge: Bu parametre, cihazın ısıtma veya soğutma yapmayacağı bölgeyi belirler. Setpoint ile oda sıcaklığı arasındaki fark bu bölgeyi aşınca kadar ısıtma veya soğutma yapılmaz.

P7- Isıtma Sistemi: Isıtma konumunda fanın çalışıp çalışmamasını belirler.

P8&P9- Sıcaklık Sınırlandırması: Termostat üzerinden girilebilecek minimum ve maksimum sıcaklık set değerleri ayarlanır.

P10- Otel Odası Kart Tipi: Bir kuru kontak (otel kartı, pencere ve kapı kontağı gibi) enerji tasarruf modunu etkinleştirebilir.

P11- Tuş Kilidi: Bu parametre ile tuş kilidi aktif edilebilir.

Boyutlar (mm):

