

## TH300.32 Dokunmatik Tuşlu Yer Konvektörü Kontrolörü



2-borulu ve 4-borulu Yer Konvektörleri İçin

### Özellikler

- Ayarlanabilir fan kademeleri ile manuel veya otomatik fan kontrolü
- On/Off Isıtma/Soğutma vanası kontrolü
- Otomatik, Isıtma, Soğutma ve Fan modları
- Manuel veya otomatik olarak ısıtma/soğutma değişimi
- Pencere kontağı, harici sensör vb. olarak kullanılabilen üniversal giriş
- Changeover sensörü aracılığıyla otomatik ısıtma/soğutma değişimi
- Sıcak başlangıç fonksiyonu
- Kullanıcı sıcaklık ayarı limitleme
- Saat ve haftalık zaman programı fonksiyonları
- Kullanıcı tuş kilidi
- Ayarlanabilir kullanıcı parametreleri
- BACnet MS/TP haberleşmesi
- Modern ve dokunmatik tuşlar
- Beyaz arka plan aydınlatmalı LCD ekran
- Farklı renk seçenekleri; siyah ve beyaz
- Sıva Altı Montajlı (Standart AB kutu) Tasarım



### Kullanım

TH300 serisi yer konvektörü kontrolörü bina, oda veya mahallerde kullanılmaktadır. Yer konvektörü kontrolörü, 2 borulu veya 4 borulu sistemlerde kullanılabilen şekilde tasarlanmış ve üretilmiştir. TH300 cihazında, harici sensör girişi veya açık/kapalı kontak olarak kullanılacak bir adet üniversal giriş, iki adet analog çıkış, üç adet röle çıkışı ve bir adet RS-485 portu bulunmaktadır. Yer konvektörü kontrolörü, oda sensörü veya harici sensör sıcaklığına bağlı olarak yer konvektörü cihazını kontrol eder.

### Kullanım Notları

Lütfen, dokümanı dikkatlice okuyunuz. TH300.32 yer konvektörü kontrolörü en son teknolojik gelişmeler ve güvenlik kurallarına uygun olarak tasarlanmış ve üretilmiştir. Yaralanma ve maddi hasarları önlemek için güvenlik uyarılarına dikkat edilmelidir.

### Güvenlik Tavsiyeleri-Dikkat

Cihazın montajı, bakımı ve onarımı yetkili personel tarafından yapılmalıdır. Yer konvektörü kontrolörünün güç kaynağı 24 V AC/DC ve dahili sigortası yoktur. Harici koruma için max C tipi 5 A sigorta kullanılması gereklidir. Ön panel sökülmeden önce enerjinin kesilmesi gerekmektedir.



### Ürün Hakkında

Ürün Kodu	Tanım	Güç	Haberleşme
TH300.31	2 Adet Analog Çıkış (0-10 V) 1 Adet Fan Kontrol, 1 Adet Rezerve 2 Adet Dijital Çıkış (Röle) 2 Adet Vana Kontrol, 1 Adet Rezerve	24 V AC/DC	Modbus RTU
TH300.32	1 Adet Üniversal Giriş 1 Adet RS-485 Portu		BACnet MS/TP

**Teknik Özellikler**

Çalışma Gerilimi	24V AC/DC 50/60 Hz
Güç Harcaması	Maks ~3 VA
Elektrik Bağlantısı	Terminal Konnektörleri
Gerçek Zaman Saati (RTC) için Pil	Lityum CR1220 3.3V
Ölçüm Aralığı	-10°C ... +100°C (+14°F ... +212°F)
Kalibrasyon	0.1°C (1°F)
Girişler	1 Adet Üniversal Giriş (NTC 10K veya Gerilimsiz Kuru Kontak)
Çıkışlar	2 Adet Analog Çıkış (0-10 V), 3 Adet Dijital Çıkış (3 x 5 (2) A Röle)
Haberleşme	1 x RS-485 Portu
Setpoint Ayarı	5°C ... 40°C (Ayarlanabilir) (41°F ... 104°F (Ayarlanabilir))
Boyutlar	86 x 86 x 52 mm
Montaj	Sıva Altı Montajlı (Standart AB kutu) Tasarım

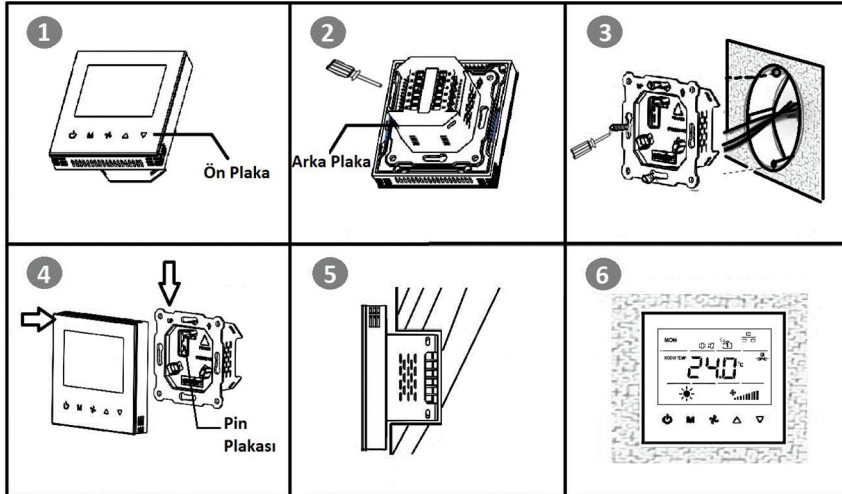
**Montaj Yeri**

Yer konvektörü kontrolörünün iç mekanlara kurulması önerilir. Yer konvektörü kontrolörü, ortalama oda sıcaklığını ölçebilmesi için yerden en az 1.5 metre yüksekliğe monte edilmelidir. Yer konvektörü kontrolörü, yanlış ölçüm yapmaması için doğrudan güneş ışığından veya herhangi bir ısı kaynağından uzak tutunuz.



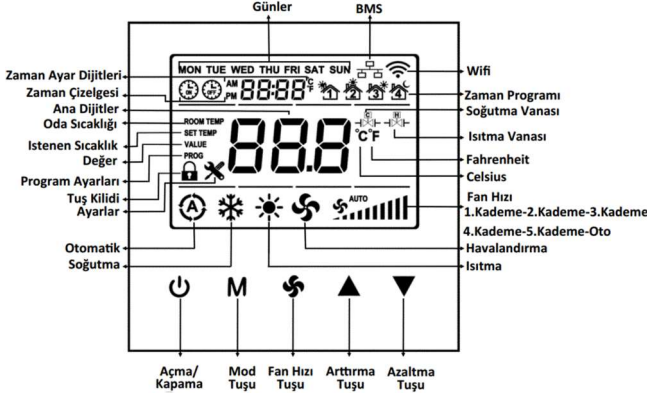
**DİKKAT: Yangın, sok veya ölüm riskini önlemek için, kurulumdan önce 5A olan C tipi otomatik sigorta veya cam sigortadaki elektriği kesin!**

**Montaj Talimatları**






## Ekran ve İşlevişi



- **Mod Seçimi:** Cihazın modunu değiştirmek için “M” tuşunu kullanınız. 2-Borulu Sistemlerde mod değişimi Soğutma, Isıtma ve Havalandırma şeklindeyken, 4-Borulu sistemlerde Otomatik, Soğutma, Isıtma ve Havalandırma şeklindedir.

**Not:** 2-Borulu Sistemlerde P28 aracılığı ile soğutma modu kapatılabilir.

- **Fan Seçimi:** Cihazın fan hızını değiştirmek için “” tuşunu kullanınız. Fan hız değişimi 1. Kademe, 2. Kademe, 3. Kademe, 4. Kademe, 5. Kademe, Oto şeklindedir. Fan kademeleri, P42 parametresi ile 1 Kademeli, 3 Kademeli veya 5 Kademeli olarak ayarlanabilir.
- **Zaman Ayarı:** Cihazın “M” tuşuna 3 saniye boyunca basıldığında panelde yıl dijitaleri yanıp sönecektir. Yıl dijitaleri yanıp sönerken “M” tuşuna basıldığında ay dijitaleri yanıp sönecektir. Ay dijitaleri yanıp sönerken “M” tuşuna basıldığında gün dijitaleri yanıp sönecektir. Gün dijitaleri yanıp sönerken “M” tuşuna basıldığında saat dijitaleri yanıp sönecektir. Saat dijitaleri yanarken “M” tuşuna basıldığında dakika dijitaleri yanıp sönecektir. Dakika dijitaleri yanarken “M” tuşuna basıldığında haftanın günü dijitaleri yanıp sönecektir. Yıl, ay, gün, saat, dakika ve gün değerleri “▲” ve “▼” tuşları ile değiştirilmektedir.

**Zaman Ayarlaması:** Yıl -> Ay -> Gün -> Saat -> Dakika -> Haftanın Günü sıralaması ile yapılacaktır.

- **Haftalık Zaman Programı Ayarları:** Haftalık zaman programı ayarları yapmadan önce saat ayarınızın yapıldığından emin olunuz. Saat ayarlarında anlatılan gün ayarı yapıldıktan sonra, “M” tuşuna basıldığında haftalık zaman programı ayarları menüsüne girilmektedir. Haftalık zaman programı ayarları menüsünde “Pazartesi açılış saat dijitaleri” yanıp sönecektir. “Pazartesi açılış saat dijitaleri” yanarken “M” tuşuna basıldığında “Pazartesi açılış dakika dijitaleri” yanıp sönecektir. “Pazartesi açılış dakika dijitaleri” yanarken “M” tuşuna basıldığında “Pazartesi kapanış saat dijitaleri” yanıp sönecektir. “Pazartesi kapanış saat dijitaleri” yanarken “M” tuşuna basıldığında “Pazartesi kapanış dakika dijitaleri” yanıp sönecektir. Saat ve dakika “▲” ve “▼” tuşları ile değiştirilmektedir. Diğer günlerin seçimlerini yapmak için “M” tuşlarına basarak ilerleyiniz.

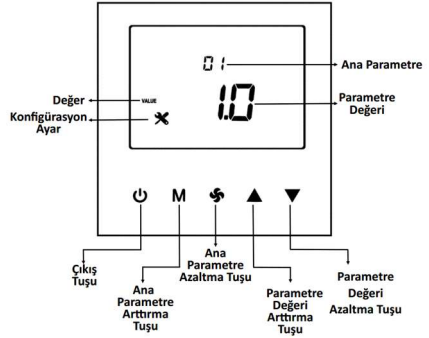
Haftalık zaman programı BMS aracılığı ile ayarlanmak isteniyor ise “Haftalık Zaman Ayarı Yerel/BMS” noktasının değeri 1 olarak ayarlanmalıdır, daha sonra haftalık zaman ayarlanmalıdır. Haftalık zaman ayarlamaları tamamlandıktan sonra “Haftalık Zaman Ayarı Yerel/BMS” noktasının değeri tekrar 0 olarak ayarlanmalıdır.

- **Tuş Kilidi İşlemleri:** Cihazın “M” ve “▲” tuşlarına birlikte basıldığında panelde tuş kilidi simgesi belircektir. Panel kilitlenecektir. Panel kilitle iken “M” ve “▲” tuşlarına birlikte basılarak panel kilidi kaldırılabilir. Tuş kilidi parametre P6 üzerinden değiştirilebilir. İki veya daha fazla tuş kilitlemek istenirse, her bir tuş için belirtilmiş numaralar toplanmalıdır. Mod ve Açma/Kapama Tuşlarını kilitlemek için 1 (Açma/Kapama) ile 2 (mod) toplanıp 3 yazılmalıdır. İstemen Sıcaklık ve Fan Hızı Tuşlarını kilitlemek için 4 (İstemen Sıcaklık) ile 8 (Fan Hızı) toplanıp 12 yazılmalıdır.

## Konfigürasyon

### Konfigürasyon Menüsü Hakkında

Konfigürasyon menüsüne “Ana Parametre Arttırma Tuşu” (M) ile “Parametre Değeri Azaltma Tuşu”na (▼) beraber 3 saniye boyunca basıldığında girilebilmektedir. Şifre ekranındaki digitler arasında “Ana Parametre Arttırma Tuşu” (M) ile geçiş yapılır, digitlerin değerleri “Parametre Değeri Arttırma Tuşu” (▲) ve “Parametre Değeri Azaltma Tuşu” (▼) ile değiştirilebilir. Şifre parametresi “203” olarak girilmeli ve onaylamak için “Ana Parametre Azaltma Tuşu” na (↻) basılmalıdır. Doğru şifre yazıldığında konfigürasyon menüsüne girilmiş olacaktır. Yanlış şifre yazılırsa ekranda “FAIL” yazacaktır ve şifre sıfırlanacaktır. Şifre ekranında 10 saniye boyunca bir işlem yapılmazsa şifre ekranı kapanacaktır. Konfigürasyon menüsünde 30 saniye boyunca herhangi bir işlem yapılmazsa konfigürasyon menüsü kapanacaktır. Yer konvektörü kontrolörü gücü kesildiğinde veri kaybı yaşanmaması için tüm parametreler EEPROM içinde saklanır.



### Üniversal Giriş Parametresi (Parametre P32 veya BACnet aracılığıyla)

- Harici Oda Sıcaklık Sensörü (parametre P32 = 1)  
Cihaz, üniversal girişten okunan harici sıcaklık sensörü değerine göre çalışır.
- Harici Sıcaklık Sensörü (parametre P32 = 2)  
Cihaz, dahili sıcaklık sensörü değerine göre çalışır. Üniversal girişten okunan harici sıcaklık sensörü değeri P36 ve ilgili BMS noktasından izlenebilir.
- Changeover sensörü (parametre P32 = 3)  
“Üniversal Giriş” parametresinden “Changeover” sensörü seçildi ise “ölü bölge” kullanılamamaktadır.  
“Changeover” sensörü “Yer Konvektörü Türü” “2” seçildiğinde kullanılabilir.



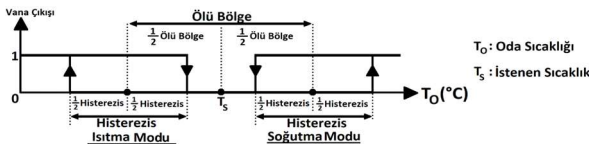
Su sıcaklığı P34 değerinden büyük olduğunda yer konvektörü kontrolörü ısıtma moduna geçer. Su sıcaklığı P33 değerinden küçük olana kadar ısıtma modunda kalır.

Su sıcaklığı P33 değerinden küçük olduğunda yer konvektörü kontrolörü soğutma moduna geçer. Su sıcaklığı P34 değerinden büyük olana kadar soğutma modunda kalır.

- Pencere kontağı/Enerji tasarrufu-Açık/Kapalı (NC Kontakt) (parametre P32=4)  
Bu kontak kapalı iken cihaz “AÇIK” pozisyonundadır. Bu koşul sağlanmadığında, yer konvektörü kontrolöründe “OPEN” yazacaktır ve cihazın tüm çıkışları pasif hale getirilecektir.
- Pencere kontağı/Enerji tasarrufu-Kapalı/Açık (NO Kontakt) (parametre P32=5)  
Bu kontak açık iken cihaz “AÇIK” pozisyonundadır. Bu koşul sağlanmadığında, yer konvektörü kontrolörü ekranında “OPEN” yazacaktır ve cihazın tüm çıkışları pasif hale getirilecektir.
- Konvektör Bataryası Sensörü (parametre P32 = 6)  
Cihaz, dahili sıcaklık sensörüne göre çalışır. Fanlar sıcak başlangıç fonksiyonu doğrultusunda çalışır.

### Histeresis (Parametre P40 veya BACnet aracılığıyla)

$T_s$  ve  $T_0$  arasındaki ilişkiye göre vana çıkışı diyagramı aşağıda verilmiştir.



### Fan/Vana Kontrol Seçimi (Parametre P41 veya BACnet aracılığıyla)

Vana bağımsız modda iken, fan manuel veya otomatik olarak kontrol edilecektir. Vana kapatıldığında, fan çalışmaya devam edecektir.

Vana bağımlı modda iken, vana kapalı olduğunda fan kapanacaktır. Eğer vana açılrsa, fan manuel veya otomatik olarak çalışmaya devam edecektir.

### Fan Kademe Seçimi (Parametre P42 veya BACnet aracılığıyla)

Yer konvektörü kontrolörünün fan hızı, konfigürasyon menüsünden P42 veya BACnet aracılığıyla; 1, 3 veya 5 kademeli olarak ayarlanabilir. Minimum ve maksimum fan hızı değerleri, sırasıyla P43 ve P44 ile ayarlanabilir.

### Fan Çıkış Değerinin Hesaplanması (BACnet aracılığıyla)

Fan çıkış değeri hesaplaması aşağıdaki gibidir;

Fan Kademesi X iken Fan Çıkış Değeri = Minimum Fan Kademesi Değeri + Değişken Değer \* Fan Kademesi X  
Değişken Değer hesaplaması aşağıdaki gibidir;

Değişken Değer = (Maksimum Fan Kademesi Değeri - Minimum Fan Kademesi Değeri) / Fan Kademe Seçimi  
Örneğin;

Minimum Fan Kademesi Değeri (Parametre P43 veya BACnet aracılığıyla) = 20

Maksimum Fan Kademesi Değeri (Parametre P44 veya BACnet aracılığıyla) = 80

Fan Kademe Seçimi (Parametre P42 veya BACnet aracılığıyla) = 3

Değişken Değer = (80 - 20) / 3 = 20

Fan Kademesi 1 iken Fan Çıkış Değeri = 20 + 20 \* 1 = 40


Fan Kademesi 2 iken Fan Çıkış Değeri = 20 + 20 \* 2 = 60

Fan Kademesi 3 iken Fan Çıkış Değeri = 20 + 20 \* 3 = 80

### Sıcak Başlangıç Fonksiyonu

Cihaz ısıtma modunda iken konvektör bataryası sensöründen ölçülen batarya sıcaklığı ayarlanan değerinin altında ise (P29 - Default değer 30°C) fan çıkışı aktif edilmez. Böylelikle batarya içerisinde sıcak su olmadığında fan çalışması engellenir. Fonksiyonun aktif olması için P32 parametresinin değeri 6 (Konvektör Bataryası Sensörü) olarak ayarlanmalıdır. Sensör bağlı değilse fonksiyon aktif olmaz. Ayarlanan sıcaklık değeri P29 aracılığı ile değiştirilebilir.

### Fabrika Ayarlarını Geri Yükleme (Parametre P50 veya BACnet aracılığıyla)

Konfigürasyon menüsünde P50 parametresinin değeri "1" olarak değiştirilir ve "Çıkış Tuşuna" (  ) basılırsa cihaz fabrika ayarlarına dönecektir. Cihaz, fabrika ayarlarına dönerken yaklaşık 3 saniye ekranda alt ve üst çizgiler adım adım ilerleyecektir.

### Alarmlar

TH300.32 Yer konvektörü kontrolöründe meydana gelebilecek herhangi bir alarm durumunda ekranda alarm kodu gösterilecektir. Yer konvektörü kontrolöründe birden fazla alarm var ise alarmlar dönüşümlü olarak gösterilecektir.

- Dahili Sıcaklık Sensörü Alarmı:

Dahili sıcaklık sensörü arızalanırsa ekranda "AL 01" alarmı ve Ana Dijitlerde "Err" gösterilecektir. Cihaz sensör alarmı durumundaysa çıkışlarını kapatır. "AL 01" alarmı sırasında "Üniversal Giriş" parametresi "Harici Sıcaklık Sensörü" seçilirse cihaz normal çalışmasına devam eder.

- Harici Sıcaklık Sensörü Alarmı:

"Üniversal Giriş" parametresi "Harici Sıcaklık Sensörü" seçilmiş olduğu halde sensör bağlantısı yapılmaz veya bağlantı kopar ise ekranda "AL 02" alarmı ve Ana Dijitlerde "Err" gösterilecektir. Cihaz sensör alarmı durumundaysa çıkışlarını kapatır. Alarmı ortadan kaldırmak için "Üniversal Giriş" parametresi "Kullanım Dışı" olarak seçilmelidir.

- Changeover Sensör Alarmı:

"Üniversal Giriş" parametresi "Changeover Sensör" seçilmiş olduğu halde sensör bağlantısı yapılmaz veya bağlantı kopar ise ekranda "AL 03" alarmı ve Ana Dijitlerde "Err" gösterilecektir. Cihaz sensör alarmı durumundaysa çıkışlarını kapatır. Alarmı ortadan kaldırmak için "Üniversal Giriş" parametresi "Kullanım Dışı" olarak seçilmelidir.

**Konfigürasyon Menü Parametreleri**

No.	Parametre Adı	Parametre Açıklaması	Varsayılan
P1	Donanım Versiyonu	Cihazın donanım versiyon numarasıdır	2.0
P2	Yazılım Versiyonu	Cihazın yazılım versiyon numarasıdır	1.3
P3	İstenen En Yüksek Sıcaklık	5°C ... 40°C aralığında değişir (41°F ... 104°F aralığında değişir)	30°C (86°F)
P4	İstenen En Düşük Sıcaklık	5°C ... 40°C aralığında değişir (41°F ... 104°F aralığında değişir)	5°C (41°F)
P5	Ana Ekran	0 = Oda Sıcaklığı 1 = İstenen Sıcaklık 2 = Sırayla Oda Sıcaklığı ve İstenen Sıcaklık Değerleri Gösterilir	0
P6	Tuş Kilidi	0 = Kilit Yok 1 = Açma/Kapama Tuşu Kilitli 2 = Mod Tuşu Kilitli 4 = İstenen Sıcaklık Kilitli 8 = Fan Hızı Kilitli 16 = Saat Ayarları Kilitli 32 = Haftalık Zaman Programı Ayarları Kilitli 63 = Tüm Tuşlar Kilitli (* ) İki veya daha fazla tuş kilitlenmek istenirse; kilitlenmek istenen her bir tuş için belirtilen sayı toplanmalıdır. İstenen Sıcaklık ve Fan Hızı Tuşlarını kilitlemek için 4 (İstenen Sıcaklık) ile 8 (Fan Hızı) toplanıp 12 yazılmalıdır.	0
P7	Celsius veya Fahrenheit	0 = Celsius 1 = Fahrenheit	0
P8	Saat Formatı	0 = 24 Saat Biçimi 1 = 12 Saat Biçimi (AM/PM) (* ) Sistemin Saat Formatı 24 Saat Biçimidir. Bu parametre panel/ekran üzerinde bulunan saat formatının nasıl görüneceğini belirlemektedir.	1
P9	Haftalık Zaman Programı Ayarları	0 = Devre Dışı 1 = Etkin	0
P10	Ekran Koruyucu Durumu	0 = Ekran Koruyucu Devre Dışı 1 = Ekran Açık 2 = Ekran Kapalı 3 = Sadece Ana Ekran 4 = Ana Ekran ve Saat 5 = Oda Sıcaklığı, İstenen Sıcaklık ile Değişmeli ve Saat Sürekli (* ) Ana ekran "2" seçildiği durumda 3. ve 4. parametrede ana ekran yerine oda sıcaklığı gösterilir.	4
P11	Ekran Koruyucu Gecikme	10 ... 150 saniye aralığında değiştirilebilir	60 sn.
P12	LCD Parlaklık	1 ... 5 seviyeleri arasında seçilebilir.	5
P13	Tuş Sesi Seviyesi	0 ... 5 seviyeleri arasında seçilebilir.	3
P14	Güç Kesintisi	Bu parametre ile cihazın gücü kesilip geldiğinde devam edeceği durum ayarlanır. 0 = Cihaz kapalı başlar 1 = Cihaz açık başlar 2 = Cihaz mevcut durumunu korur	2
P15	Cihaz Kapalı Ekran Durumu	0 = Ekran Kapalı 1 = Oda Sıcaklığı 2 = Oda Sıcaklığı ve Off 3 = Oda Sıcaklığı ve Saat	1
P16 .... P27	Rezerve	-	-
P28	Soğutma Modu Kapatma	0 = Varsayılan 1 = Soğutma Modu Kapalı	0

P29	Fan Çalışma Sıcaklığı	Eğer P32 = 6 ise 20°C ... 50°C aralığında değerler alabilir. (Eğer P32 = 6 ise 68°F ... 122°F aralığında değerler alabilir.)	30°C (86°F)
P30	Yer Konvektörü Türü	2 = 2 Borulu Sistem 4 = 4 Borulu Sistem	4
P31	Dahili Sıcaklık Sensörü Kalibrasyonu	-10°C ... 10°C aralığında 0.1°C aralıklarla değişir (-18°F ... 18°F aralığında 1°F aralıklarla değişir)	0°C (0°F)
P32	Üniversal Giriş	0 = Kullanım Dışı 1 = Harici Oda Sıcaklık Sensörü (NTC 10K) 2 = Harici Sıcaklık Sensörü (NTC 10K) (İzleme amacı ile) 3 = Changeover Sensörü (NTC 10K) 4 = Pencere kontağı/Enerji tasarrufu-Açık/Kapalı (NC Kontak) 5 = Pencere kontağı/Enerji tasarrufu-Kapalı/Açık (NO Kontak) 6 = Konvektör Bataryası Sensörü (NTC 10K)	0
P33	Soğutma Modunda Changeover Sıcaklığı	Eğer P32 = 3 ise 10°C ... 25°C aralığında değerler alabilir. (Eğer P32 = 3 ise 50°F ... 77°F aralığında değerler alabilir.)	16°C (60°F)
P34	Istima Modunda Changeover Sıcaklığı	Eğer P32 = 3 ise 26°C ... 45°C aralığında değerler alabilir. (Eğer P32 = 3 ise 78°F ... 113°F aralığında değerler alabilir.)	28°C (82°F)
P35	Mod Değişim Gecikmesi	0 ... 255 dakika arasında değer alabilir.	3 dk.
P36	Üniversal Giriş Sıcaklığı	Eğer P32 "1", "2" veya "3" değerini alırsa, bu parametre sensörden okunan sıcaklığı gösterir.	0°C (0°F)
P37	Üniversal Giriş Sıcaklığı Kalibrasyonu	-10°C ... 10°C aralığında 0.1°C aralıklarla değişir (-18°F ... 18°F aralığında 1°F aralıklarla değişir)	0°C (0°F)
P38	Otomatik Mod Etkin	0 = Devre Dışı 1 = Etkin Sadece P30 = 4 olduğunda kullanılır.	1
P39	Ölü Bölge	Sadece P38 = 1 olduğunda 0°C ... 15°C aralığında değer alabilir. (Sadece P38 = 1 olduğunda 0°F ... 27°F aralığında değer alabilir.)	2°C (3°F)
P40	Histeresis	0°C ... 15°C arasında değer alabilir. (0°F ... 27°F arasında değer alabilir.)	1°C (1°F)
P41	Fan/Vana Kontrol Seçimi	0 = Vana Bağımsız 1 = Vana Bağımlı	1
P42	Fan Kademe Seçimi	1 = 1 Kademeli 3 = 3 Kademeli 5 = 5 Kademeli	5
P43	Minimum Fan Kademesi Değeri	0 ... 100 => 0V ... 10V arasında değer alabilir.	0
P44	Maksimum Fan Kademesi Değeri	0 ... 100 => 0V ... 10V arasında değer alabilir	100
P45	Oransal Bant	1 ... 100 => 0.1°C ... 10°C arasında değer alabilir.	20
P46	Sıfırlama Zamanı	0 ... 100 dakika arasında değer alabilir.	30 dk.
P47	Fan Başlangıç Zamanı	0 ... 30 saniye arasında değer alabilir.	3 sn.
P48	Fan Kapanma Gecikmesi	0 ... 60 saniye arasında değer alabilir.	0 sn.
P49	BMS Bağlantı İkonu	0 = Devre Dışı 1 = Etkin	1
P50	Fabrika Ayarlarını Geri Yükleme	0 = Mevcut Durum 1 = Fabrika Ayarlarını Geri Yükle	0
P51	Baudrate	1 = 9600bps 2 = 19200bps 3 = 38400bps 4 = 76800bps	1
P52	MAC Adresi	001 ... 127 aralığında değer alabilir.	1
P53	Parametre Menüsü Şifresi	001 ... 999 aralığında değer alabilir. (Sadece Okuma Yapılabilir.)	203



### BACnet Parametreleri

8, n, 1

**MAC Adres** : 1 ... 127. **Varsayılan 1**

**Baudrate** : 9600, 19200, 38400, 76800. **Varsayılan 9600**

**Not 1:** Cihazın MAC adresi, konfigürasyon menüsü üzerinden değiştirilebilir.

**Not 2:** Device Instance Number (Device ID) aşağıdaki gibi otomatik olarak hesaplanır;

Device ID = 856 \* 1000 + MAC

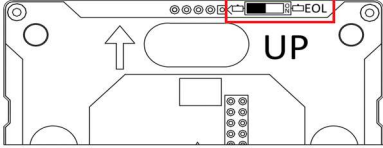
Örneğin: Mac: 13 => Device ID = 856 \* 1000 + 13 = 856013

MAC adresi konfigürasyon menüsünden değiştirildiğinde, ağ üzerinde ID çıkışmasını önlemek için Device ID otomatik olarak yeniden hesaplanır.

Device Objesinin bir özelliği olarak, Device ID değeri BACnet üzerinden 0 ve 4194302 arasında değiştirilebilir. Device ID BACnet üzerinden değiştirildiğinde, yukarıda belirtilen Device ID hesaplaması etkisiz olur.

**Not 3:** MAC adresi ve baudrate değişikliklerinin geçerli olabilmesi için enerjinin kesilip verilmesi gerekmektedir.

### Hat Sonu Direnci (End of Line (EOL))



Yer konvektörü kontrolörünün ön plakası ters çevrildiğinde arka plakanın sağ üst tarafında EOL direnci DIP Switch'i görülmektedir. Bu direnç varsayılan durumda iken DIP Switch **OFF** konumunda (sol tarafta) olmalıdır. Hat sonu direnci (EOL, 120 Ohm) kullanılmak istendiğinde DIP Switch **ON** konumuna (sağ tarafa) alınmalıdır.



**OFF** Konumu



**ON** Konumu

### TH300.32 BACnet Obje Listesi

Nº	Obje	Değer Aralığı	Obje İsmi	Fonksiyon	Varsayılan	Okuma (O)/ Yazma (Y)
----	------	---------------	-----------	-----------	------------	----------------------

#### Analog Girişler

1	Analog Input #1	-9.9°C ... 99.9°C (14.1°F ... 211.8°F)	Oda Sıcaklığı	Bu parametre oda sıcaklığını gösterir.	-	O
2	Analog Input #2	-9.9°C ... 99.9°C (14.1°F ... 211.8°F)	Üniversal Giriş Sıcaklığı	Eğer "Üniversal Giriş" "1", "2" veya "3" değerini alırsa, bu parametre sensörden okunan sıcaklığı gösterir.	-	O

#### Analog Değerler

3	Analog Value #1	0 ... 3	Mod	0 = Fan 1 = Isıtma 2 = Soğutma 3 = Otomatik	3	O/Y
4	Analog Value #2	1 ... 6	Fan Hızı	1 = 1. Kademe 2 = 2. Kademe 3 = 3. Kademe 4 = 4. Kademe 5 = 5. Kademe 6 = Oto	1	O/Y
5	Analog Value #3	İstenen En Düşük Sıcaklık ... İstenen En Yüksek Sıcaklık	İstenen Sıcaklık	Bu parametreye istenen sıcaklık değeri yazılır.	21°C (69.8°F)	O/Y

6	Analog Value #4	5°C ... 40°C (41°F ... 104°F)	İstenen En Yüksek Sıcaklık	Bu parametreye istenebilecek en yüksek sıcaklık değeri yazılır.	30°C (86°F)	O/Y
7	Analog Value #5	5°C ... 40°C (41°F ... 104°F)	İstenen En Düşük Sıcaklık	Bu parametreye istenebilecek en düşük sıcaklık değeri yazılır.	5°C (41°F)	O/Y
8	Analog Value #6	0 ... 63	Tuş Kilidi	0 = Kilit Yok 1 = Açma / Kapama Tuşu 2 = Mod Tuşu 4 = İstenen Sıcaklık Kilitli 8 = Fan Hızı Kilitli 16 = Saat Ayarları 32 = Haftalık Zaman Programı Ayarları Kilitli 63 = Tüm Tuşlar Kilitli (* ) İki veya daha fazla tuş kilitlenmek istenirse; kilitlenmek istenen her bir tuş için belirtilen sayı toplanmalıdır. İstenen Sıcaklık ve Fan Hızı Tuşlarını kilitlemek için 4 (İstenen Sıcaklık) ile 8 (Fan Hızı) toplanıp 12 yazılmalıdır.	0	O/Y
9	Analog Value #7	0 ... 2	Güç Kesintisi	Bu parametre ile cihazın gücü kesilip geldiğinde devam edeceği durum ayarlanır. 0 = Cihaz kapalı başlar 1 = Cihaz açık başlar 2 = Cihaz mevcut durumunu korur	2	O/Y
10	Analog Value #8	2 ... 4	Yer Konvektörü Türü	2 = 2 Borulu Sistem 4 = 4 Borulu Sistem	4	O/Y
11	Analog Value #9	-10°C ... 10°C (-18°F ... 18°F)	Dahili Sıcaklık Sensörü Kalibrasyonu	Bu parametre dahili sıcaklık sensöründen okunan değer in kaç derece kalibre edileceğini belirler.	0°C (0°F)	O/Y
12	Analog Value #10	0 ... 6	Üniversal Giriş	0 = Kullanım Dışı 1 = Harici Oda Sıcaklık Sensörü (NTC 10K) 2 = Harici Sıcaklık Sensörü (NTC 10K) (izleme amacı ile) 3 = Changeover Sensörü (NTC 10K) 4 = Pencere kontaklı/Enerji tasarrufu-Açık/Kapalı (NC Kontak) 5 = Pencere	0	O/Y

				kontaklı/Enerji tasarrufu-Kapalı/Açık (NO Kontak) 6 = Konvektör Bataryası Sensörü (NTC 10K)		
13	Analog Value #11	10°C ... 25°C (50°F ... 77°F)	Soğutma Modunda Changeover Sıcaklığı	Bu parametre eğer "Üniversal Giriş" parametresi "3" seçilmiş ise ısıtmaya geçiş sıcaklığını belirlemektedir.	16°C (60.8°F)	O/Y
14	Analog Value #12	26°C ... 45°C (78.8°F ... 113°F)	Isıtma Modunda Changeover Sıcaklığı	Bu parametre eğer "Üniversal Giriş" parametresi "3" seçilmiş ise ısıtmaya geçiş sıcaklığını belirlemektedir.	28°C (82.4°F)	O/Y
15	Analog Value #13	0 dk. ... 255 dk.	Mod Değişim Gecikmesi	Bu parametre ısıtma ve soğutma modları arasındaki geçiş gecikmesini ayarlar.	3 dk.	O/Y
16	Analog Value #14	-10°C ... 10°C (-18°F ... 18°F)	Üniversal Giriş Sıcaklığı Kalibrasyonu	Bu parametre üniversal girişten okunan değer kaç derece kalibre edileceğini belirler.	0°C (0°F)	O/Y
17	Analog Value #15	0°C ... 15°C (0°F ... 27°F)	Ölü Bölge	Eğer "Mod" parametresi "Otomatik" seçilmiş ise bu parametre ölü bölgeyi ayarlar.	2°C (3.6°F)	O/Y
18	Analog Value #16	0°C ... 15°C (0°F ... 27°F)	Histerezis	Bu parametre histerezis sıcaklığını ayarlar.	1°C (1.8°F)	O/Y
19	Analog Value #17	1 ... 5	Fan Kademe Seçimi	1 = 1 Kademeli 3 = 3 Kademeli 5 = 5 Kademeli	5	O/Y
20	Analog Value #18	0V ... 10V	Minimum Fan Kademesi Değeri	Bu parametre fan kademesinin minimum değerini belirler.	0V	O/Y
21	Analog Value #19	0V ... 10V	Maksimum Fan Kademesi Değeri	Bu parametre fan kademesinin maksimum değerini belirler.	10V	O/Y

22	Analog Value #20	1 ... 100	Oransal Bant	Oda Sıcaklığı ile İstenen Sıcaklık arasındaki fark, bu parametreye girilen değerle orantılı olarak fan çalışma yüzdesini belirler. Oda Sıcaklığı ile İstenen Sıcaklık arasındaki fark, bu parametreye girilen değere ulaştığında fan çıkışı maksimum fan kademesi değerine eşitlenir. 1 ... 100 => 0.1°C ... 10°C	20	O/Y
23	Analog Value #21	0 dk. ... 100 dk.	Sıfırlama Zamanı	Bu parametrede belirtilen süre kadar zaman geçtiğinde, oransal bant nedeniyle üretilen fan çıkışı değerine eşit bir fan çıkışı değeri üretilir. (* Bu değer "0" yapılırsa cihaz sadece oransal bant değerine göre çalışır.	30 dk.	O/Y
24	Analog Value #22	0 sn. ... 60 sn.	Fan Kapanma Gecikmesi	Bu parametre fan kademelerinin kapanma gecikmesini ayarlar.	0 sn.	O/Y
25	Analog Value #23	0 ... 100	Fan Çıkış Değeri	0 ... 100 => 0V ... 10V arasında değer alabilir.	0	0
26	Analog Value #24	0 ... 3	Alarm	Bu parametre cihazdaki alarm durumudur. 0 = Alarm Yok 1 = Dahili Sıcaklık Sensörü Alarmı 2 = Harici Sıcaklık Sensörü Alarmı 3 = Changeover Sensor Alarm	0	0
27	Analog Value #25	0...2359	Pazartesi Açılış Zamanı	Bu parametre ile cihazın pazartesi günü açılacağı saat ayarlanır.	0	O/Y
28	Analog Value #26	0...2359	Pazartesi Kapanış Zamanı	Bu parametre ile cihazın pazartesi günü kapanacağı saat ayarlanır.	0	O/Y
29	Analog Value #27	0...2359	Salı Açılış Zamanı	Bu parametre ile cihazın salı günü açılacağı saat ayarlanır.	0	O/Y

30	Analog Value #28	0...2359	Salı Kapanış Zamanı	Bu parametre ile cihazın salı günü kapanacağı saat ayarlanır.	0	O/Y
31	Analog Value #29	0...2359	Çarşamba Açılış Zamanı	Bu parametre ile cihazın çarşamba günü açılacağı saat ayarlanır.	0	O/Y
32	Analog Value #30	0...2359	Çarşamba Kapanış Zamanı	Bu parametre ile cihazın çarşamba günü kapanacağı saat ayarlanır.	0	O/Y
33	Analog Value #31	0...2359	Perşembe Açılış Zamanı	Bu parametre ile cihazın perşembe günü açılacağı saat ayarlanır.	0	O/Y
34	Analog Value #32	0...2359	Perşembe Kapanış Zamanı	Bu parametre ile cihazın perşembe günü kapanacağı saat ayarlanır.	0	O/Y
35	Analog Value #33	0...2359	Cuma Açılış Zamanı	Bu parametre ile cihazın cuma günü açılacağı saat ayarlanır.	0	O/Y
36	Analog Value #34	0...2359	Cuma Kapanış Zamanı	Bu parametre ile cihazın cuma günü kapanacağı saat ayarlanır.	0	O/Y
37	Analog Value #35	0...2359	Cumartesi Açılış Zamanı	Bu parametre ile cihazın cumartesi günü açılacağı saat ayarlanır.	0	O/Y
38	Analog Value #36	0...2359	Cumartesi Kapanış Zamanı	Bu parametre ile cihazın cumartesi günü kapanacağı saat ayarlanır.	0	O/Y
39	Analog Value #37	0...2359	Pazar Açılış Zamanı	Bu parametre ile cihazın pazar günü açılacağı saat ayarlanır.	0	O/Y
40	Analog Value #38	0...2359	Pazar Kapanış Zamanı	Bu parametre ile cihazın pazar günü kapanacağı saat ayarlanır.	0	O/Y
41	Analog Value #39	2017 ... 2099	Mevcut Yıl	Bu parametre ile yıl ayarlaması yapılır.	2019	O/Y
42	Analog Value #40	1 ... 12	Mevcut Ay	Bu parametre ile ay ayarlaması yapılır.	-	O/Y
43	Analog Value #41	1 ... 31	Mevcut Gün	Bu parametre ile gün ayarlaması yapılır.	-	O/Y
44	Analog Value #42	00 ... 23	Mevcut Saat	Bu parametre ile saat ayarlaması yapılır.	-	O/Y
45	Analog Value #43	00 ... 59	Mevcut Dakika	Bu parametre ile dakika ayarlaması yapılır.	-	O/Y

46	Analog Value #44	1 ... 4	Baudrate	1 = 9600bps 2 = 19200bps 3 = 38400bps 4 = 76800bps	1	O/Y
47	Analog Value #45	1 ... 999	Parametre Menü Şifresi	Bu parametre konfigürasyon menüsüne giriş şifresidir.	203	O/Y

### Binary Girişler

48	Binary Input #1	0 ... 1	Üniversal Dijital Giriş Durumu	0 = Kapalı 1 = Açık	-	0
----	-----------------	---------	--------------------------------	------------------------	---	---

### Binary Değerler

49	Binary Value #1	0 ... 1	Açma/Kapama	0 = Kapalı 1 = Açık	1	O/Y
50	Binary Value #2	0 ... 1	Celsius veya Fahrenheit	0 = Celsius 1 = Fahrenheit	0	O/Y
51	Binary Value #3	0 ... 1	Otomatik Mod Etkin	0 = Devre Dışı 1 = Etkin	1	O/Y
52	Binary Value #4	0 ... 1	Fan/Vana Kontrol Seçimi	0 = Vana Bağımsız 1 = Vana Bağımlı	1	O/Y
53	Binary Value #5	0 ... 1	VA1 Durum	0 = Vana Kapalı 1 = Vana Açık	-	0
54	Binary Value #6	0 ... 1	VA2 Durum	0 = Vana Kapalı 1 = Vana Açık	-	0
55	Binary Value #7	0 ... 1	Fabrika Ayarlarını Geri Yükleme	0 = Mevcut Durum 1 = Fabrika Ayarlarını Geri Yükle	0	O/Y
56	Binary Value #8	0 ... 1	Haftalık Zaman Ayarı Yerel/BMS	0 = Zaman Ayarı Yerel 1 = Zaman Ayarı BMS	0	O/Y

Boyutlar (mm)

