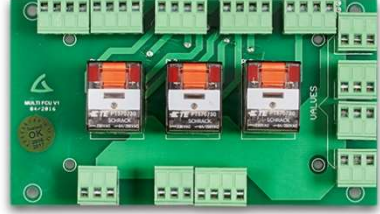


### Özellikler

- 220V AC, 50/60 Hz güç besleme
- 3 kademe fan kontrol
- Röle başına 6A akım
- 4 adede kadar FCU kontrol
- 2 veya 4 boru bağlantı imkanı
- Isıtma/ Soğutma vanası bağlantı konnektörleri
- Röleler için manuel müdahale özelliği
- Değiştirilebilir röleler
- Uygun klemenslerle kolay kablo montajı



### Kullanım

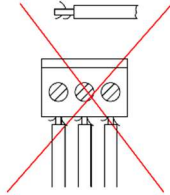
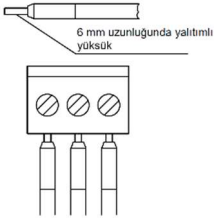
MF100 serisi genişleme modülleri, bina otomasyonu ve HVAC uygulamalarında kullanılmaktadır. Modül, fan coil ünitelerini çoklaya bilmek için kullanılmaktadır. Bu modül 4 adede kadar FCU ünitesi çoğaltmak için kullanılabilir.

### Kullanım Notları

Lütfen, dokümanı dikkatlice okuyunuz. MF100 en son teknolojik gelişmeler ve güvenlik kurallarına uygun olarak tasarlanmıştır ve üretilmiştir. Yaralanma ve maddi hasarları önlemek için güvenlik uyarılarına dikkat edilmelidir.

### Güvenlik Tavsiyeleri - Dikkat

Cihazın montajı, bakım ve onarımı yetkili personel tarafından yapılmalıdır. Uygun bir devre kesici ile harici koruma yapılmalıdır. Modül üzerinde herhangi bir değişiklik yapmadan önce güç kaynağının bağlantısı kesilmelidir.



Bağlantı kablolarının uçları, şekilde gösterildiği gibi yalıtımlı yüksükler kullanılarak delaminasyona karşı korunmalıdır.



## Ürün Hakkında

Ürün Kodu	Tanım	Güç
MF100 Çoklama Modülü	3 Kademe Fan Kontrol (Röle) 4 Adete Kadar FCU Kontrol 2 veya 4 Borulu Uygulama	Röle Başına Max. 6A

## Teknik Özellikler

Çalışma Gerilimi	220V AC 50/60Hz
Güç Tüketimi	Röle Başına Max. 6A
Çalışma Sıcaklığı	0-80 °C
Depolama Sıcaklığı	-25+80 °C
Bağıl Nem	%5....95 rh, Yoğuşmasız
Kablo Bağlantıları	Soketli Klemens, max 1 x 2,5 mm <sup>2</sup>
Boyutlar	157 x 103 x 50 mm (G x Y x D)

## Montaj Yeri

Cihaz yapısı gereği duvar montajına uygundur. Duvar montajı yapılırken cihazın klemenslerine kablo bağlantısı yapılabilecek şekilde alan bırakılması tavsiye edilir.

**DİKKAT: Yangın, şok veya ölüm riskini önlemek için, kurulumdan önce 10A olan C tipi otomatik sigorta veya cam sigortadaki elektriği kesin.**

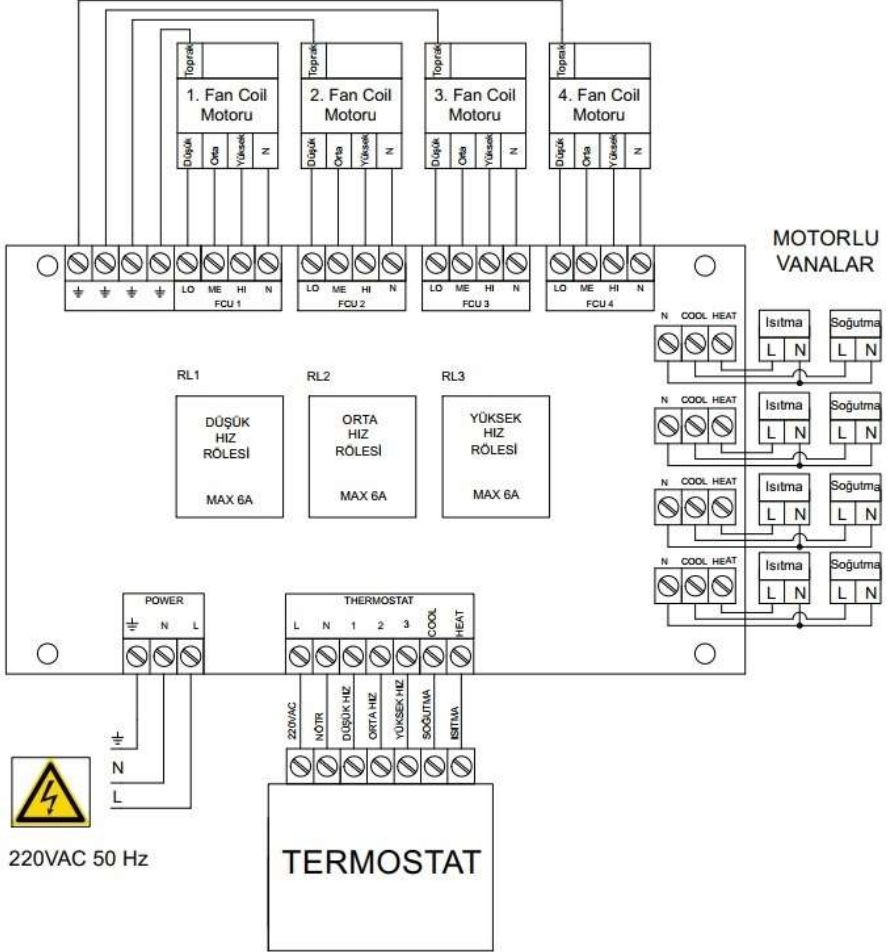


## Montaj Talimatları

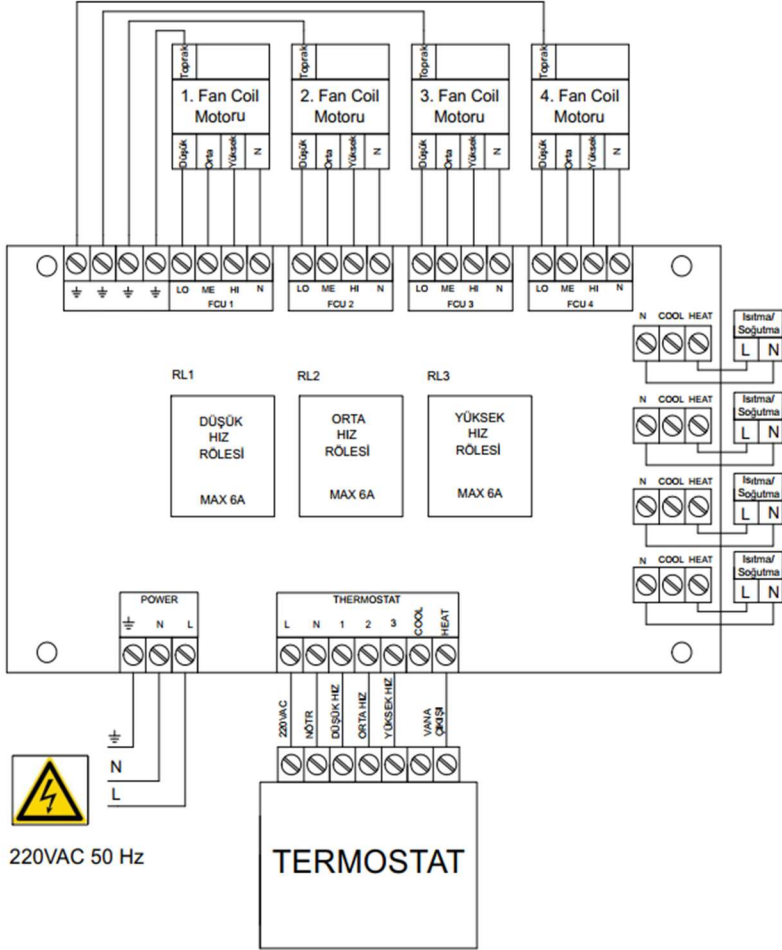
Lütfen, montaj sırasında aşağıdaki talimatlara uyunuz.

- Adım:** Cihazın enerjisinin olmadığından emin olunuz.
- Adım:** Aşağıda belirtilen bağlantı şemalarına göre kullanacağınız ekipman bağlantılarını yapınız.
- Adım:** Bağlantı ve diğer ayarların doğru yapıldığından emin olunuz.
- Adım:** Cihaza enerji veriniz.

Bağlantı Şemaları



MF100, 4 Borulu Sistemler için Bağlantı Şeması



**MF100, 2 Borulu Sistemler için Bağlantı Şeması**

**Not:** Eğer 2 borulu sistem kullanılıyorsa termostatdaki ilgili vana çıkışı çoklama modülüne bağlayınız. Böylece uygun vana çıkışı çoklama modülünden elde edilebilir.

Boyutlar(mm)

