

SM-FP.55T 6000

Donma Termostatı

Özellikler

- Havalandırma ve iklimlendirme sistemlerinde sulu bataryaların hasarını önlemek için kullanılan donma termostatı.
- 30°C...+15°C
- Manuel veya otomatik sınırlama
- Koruma sınıfı IP30

**Kullanım**

Manuel ve otomatik resetlenebilen donma termostatı SM-FP.55T, havalandırma ve iklimlendirme sistemlerinde kullanılan sulu bataryaların donma hasarını önlemek için kullanılır. Donma koruması olarak fan durdurma, dış hava damperini kapatma, ısıtma vanasını %100 açma, soğutucu üniteyi kapatma, görsel veya sesli donma alarmı çalıştırma gibi fonksiyonların çalışmasını başlatmak için kullanılabilir.

Kullanım Notları

Lütfen, dokümanı dikkatlice okuyunuz. SM-FP.55T donma termostatları, güvenlik kurallarına uygun olarak tasarlanmış ve üretilmiştir. Yaralanma ve maddi hasarları önlemek için güvenlik uyarılarına dikkat edilmelidir

Modeller

Modeller	Reset Tipi	Kapılar Uzunluğu
FPM55T	Manuel Reset	6000mm
FPA55T	Otomatik Reset	6000mm

Paket İçeriği

- 1 adet Donma termostatı
- 1 set Kapiler montaj aparatı

Teknik Özellikler

Manuel Reset: Termostat, reset düğmesine manuel olarak basıldıktan sonra yeniden aktif olur.

Otomatik Reset: Termostat, otomatik olarak kendi kendine resetlenir ve aktif olur.

İstenilen Sıcaklık Ayarı Aralığı	-30°C...+15°C	Koruma Sınıfı	IP30
Çalışma Ortamı	Hava	Uygunluk	CE
Sensör Tipi	Bakır Kapiler		

Çalışma Prensipleri

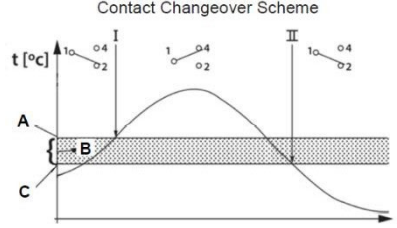
Sıcaklık, ayarlanan set değerinin üzerine çıktığında;

- Otomatik donma termostatında, 1-2 kontakları arası bağlantı kesilir ve 1-4 kontakları arası bağlanır (nokta I).
- Manuel donma termostatında, reset butonuna basıldıktan sonra 1-2 kontakları arası bağlantı kesilir ve 1-4 kontakları arası bağlanır (nokta I).
- Sıcaklık istenilen sıcaklık değerinden diferansiyel kadar düştüğünde, 1-4 kontakları arası bağlantı kesilir ve 1-2 kontakları arası bağlanır (nokta II).

A: Ayar Noktası

B: Diferansiyel

C: Ayar noktası eksi diferansiyel

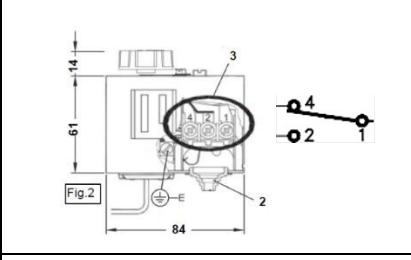


Montaj Talimatları

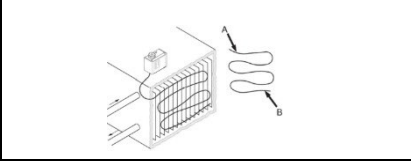
Aşağıdaki durumlarda genel güvenlik gereksinimlerine uyulmalıdır:

- Montaj sadece teknik personel tarafından yapılmalıdır.
- Montaj ve istenilen sıcaklık değeri ayarlarını elektrik bağlantısı yokken yapınız.

<p>$t_2 \geq t_1 + 2^\circ\text{C} (3.5^\circ\text{F})$</p>	<p>Donma termostatının ortam sıcaklığı, önceden ayarlanmış ayar noktasının en az 2 °C üzerinde olmalıdır</p>
	<p>Donma termostatı, kablo bağlantısının ve kapillerin eşanjörü uygun biçimde sarılabileceği bir yere montajlanmalıdır.</p>
<p>Fig.1</p> <p>44</p>	<p>1 numaralı vidalar söktükten sonra ön kapağı çekerek çıkarınız.</p>



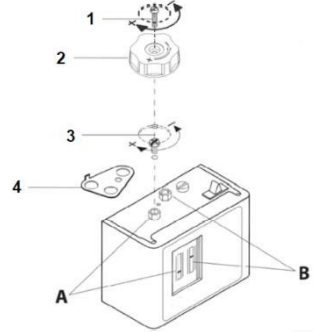
Kabloyu, kablo girişinde donma termostatının içine sokunuz ve elektrik bağlantılarını yapınız. Ön kapağı takınız ve vidalarını takarak sabitleyiniz.



Kapileri, eşanjöre montajlarken köşe plastiklerini kullanınız

Sıcaklık Ayarı

- İstenilen sıcaklık değerini değiştirmek için, düz tornavida ile 1 numaralı vidayı gevşetin ve çıkarın.
- 2 numaralı parçayı da çekerek çıkarın.
- Ardından 4 numaralı kilit plakasını yukarıya doğru kaldırarak çıkarın.
- Sıcaklık set değerini değiştirmek için A kontrol düğmesini döndürünüz, bu arada mekanik gösterge RANGE kısmında değişimi görebilirsiniz.
- Diferansiyel değerini değiştirmek için B kontrol düğmesini döndürünüz. Mekanik göstergede değişimi görebilirsiniz.



Montaj Önerileri

Uzun ısıtma eşanjörlerinde, bazen tek donma termostatı yeterli olmayabilir. Birden fazla donma termostatı kullanıldığı durumlarda her bir termostat için istenilen sıcaklık değeri ayarlanmalıdır.

Ürünün Bertaraf Edilmesi

DIRECTIVE 2012/19/EU'ya göre cihaz, bertaraf edilebilir elektronik cihaz olarak kabul edilir. Cihaz, bu amaç için sağlanan bertaraf kanallarından atılmalıdır.

Kurulum Notları

Güvenlik Önerisi;

- Elektrikli malzemesinin takılması ve çalıştırılması sadece nitelikli teknik kişiler tarafından yapılmalıdır. Bu sistemler, direkt veya indirekt biçimde insan sağlığını, can güvenliğini etkileyen veyainsanlara hayvanlara zarar verebilecek uygulamalarda kesinlikle kullanılmamalıdır.

Uyulması Gerekilen Kurallar;

- Mühendislik ve uygulama için genel düzenlemelere uyunuz.
- İlgili tüm ulusal ve yüksek voltaj düzenlemeleri
- Diğer ülkelerin spesifik düzenlemeleri
- Ülkeye özel düzenlemeler
- Lokal elektrik tedarikçisi otoritelerin düzenlemeleri
- Müşteriden veya proje sorumlusu mühendislik firmasından gelen şemalar, kablo listeleri, kayıtlar, şartname ve düzenlemeler
- Üçüncü taraf özellikleri, ör. genel yükleniciler veya inşaatçılar

Boyutlar (mm)