

**SM-TDI1-Serisi**

Kanal Sıcaklık Sensörü - Aktif

**Özellikler**

- Aktif çıkışlı sensör
- Tüm yağın hava kanalı ve su borusu boyutları için farklı daldırma uzunlukları
- Profesyonel ve pratik ürün tasarımı, zorlu çevre koşullarına dayanıklıdır
- Kullanımı, kurulumu ve bakımı kolay
- Tüm yağın HVAC DDC ve Analog Kontrol sistemleriyle uyumludur, (Bina Otomasyon Sistemi Olan/Olmayan)
- Hava kanallarında ve su borularında sıcaklık ölçümü (aksesuarla)
- Ticari ve Endüstriyel Binalarda Kullanılır



**Kullanım**

SM-TDI1-Serisi, hava kanallarındaki veya su borularındaki sıcaklığı ölçmek için tasarlanmıştır. Sıcaklık sensörü çıkışı etkindir. Tüm yağın kanal boyutlarını kapsayacak şekilde çeşitli uzunluklar mevcuttur.

**Ürün Yelpazesi**

Model	Sensor Output		Pocket Length					
	0É10V	4É20mA	62mm	135mm	192mm	240mm	320mm	465mm
TDI1.AA	•		•					
TDI1.AD		•	•					
TDI1.BA	•			•				
TDI2.BD		•		•				
TDI1.CA	•				•			
TDI1.CD		•			•			
TDI1.FA	•					•		
TDI1.FD		•				•		
TDI1.DA	•						•	
TDI1.DD		•					•	
TDI1.EA	•							•
TDI1.ED		•						•

## Sensör Özellikleri

Sensör Özellikleri	Ölçülen Sensör Özellikleri Sensor Output (s) Çıkış Ağırlığı: Type TD11.AA/BA/CA/DA/EA/FA Type TD11.AD/BD/CD/DD/ED/FD Doğruluk Ölçüm Ağırlığı (s) İsteğe bağlı Ölçüm Aralığı (s)	Sıcaklık Aktif Ürün Yelpazesine Bakın, Sayfa 1 Min. Ağırlık 5kΩ @ AC/DC 24V Max. Ağırlık 500Ω @ DC 24V ± 1K tam ölçüm aralığında 0°C... + 150°C -15°C... +35°C; 0°C... 50°C
--------------------	---	--

## Teknik Bilgiler

Elektriksel Bilgiler	Güç Kaynağı: Type TD11.AA/BA/CA/DA/EA/FA Type TD11.AD/BD/CD/DD/ED/FD Sıklık Terminal Kelepçesi Güç Tüketimi Type TD11.AA/BA/CA/DA/EA/FA Type TD11.AD/BD/CD/DD/ED/FD	AC 15-24V (±10%) or DC 24V (±10%) DC 15-24V (±10%) 50 / 60 Hz at AC 24V Vida terminali,max. 1.5mm <sup>2</sup> ≤0.4W / AC 24V; ≤0.85VA / DC 24V ≤20mA / DC 24V
Mekanik Bilgiler	Daldırma Çubuğu Çapı Daldırma Çubuğu Uzunluğu Kablo Girişi Algılama Elemanı Pozisyonu	Ø7mm Ürün Yelpazesine Bakın, Sayfa 1 M16, Ø6...Ø8mm kablolar dış, daldırma çubuğunun üstü
Kullanıcı Arayüzü	Hiçbiri	
Renk ve Malzemeler	Konut Kapağı Konut Alt Kısmı Kilit Vidaları Bak Nuts Kablo Rakoru Bez Kauçuk Conta Koruma Kapakları Daldırma Çubuğu Kablo	Beyaz ABS, RAL9001 (Krem Beyaz) Beyaz ABS, RAL9001 (Krem Beyaz) US:AISI 304; EU: EN X 6 CrNi 18 10; GER: W.N. 1.301 Brass Kırmızı ABS, RAL2002 (Vermilion) Beyaz TNS, RAL 9010 (Saf Beyaz) Kırmızı ABS, RAL2002 (Vermilion) US:AISI 304; EU: EN X 6 CrNi 18 10; GER: W.N. 1.301 Silikon, RAL 3001 (Sinyal Kırmızısı)
Çevresel Koşullar	Çalışma Sıcaklığı Çalışma Nemi Taşıma Sıcaklığı Taşıma Nemi Depolama Sıcaklığı Depolama Nemi	-25°C...+70°C 100% r.h., yoğunlaşma ile -35°C...+70°C < 90% r.h. -10°C...+70°C < 85% r.h., yoğunlaşma yok
Normlar ve Yönergeler	IP-Derecelendirmesi Güvenlik Sınıfı Ürün Standartı 1 Ürün Standartı 2 CE Uyumlulukları CE Elektromanyetik Uyumluluk Yayılın Girişim CE Elektromanyetik Uyumluluk Girişim Direnci RoHS Uyumluluğu Operasyon İklim Koşulları Operasyon Mekanik Durum Taşımacılık İklim Koşulları Taşıma Mekanik Durumu Depolama İklim Koşulları Depolama Mekanik Durumu	IP65 to IEC60529 III to EN 60 730 Otomatik Elektrik. Ev ve benzeri kullanımlar için kontrollör 2009/EN 60 730-1 2004/108/EG Elektromanyetik Uyumluluk EMV 2000/EN60730-1 Yayılın Girişim 2000/EN60730-1 Girişim Direnci RoHS 2011/65/EC IEC 60 721-3-3 IEC 60 721-3-2 to class2M2 IEC 60 721-3-2 IEC 60 721-3-2 to class2M2 IEC 60 721-3-1 IEC 60 721-3-1 to class2M2





## Bağlantı

Terminal Bağlantısı		
1	2	3
Diyarı Sıcaklığı 0E10V	24V AC/DC	GND
TD11.AA/BA/AD/AD/AD/AD		
1	2	
24V DC	Diyarı Sıcaklığı:4 EzÜmA /GND	
TD11.AD/BD/CD/DD/ED/FD		

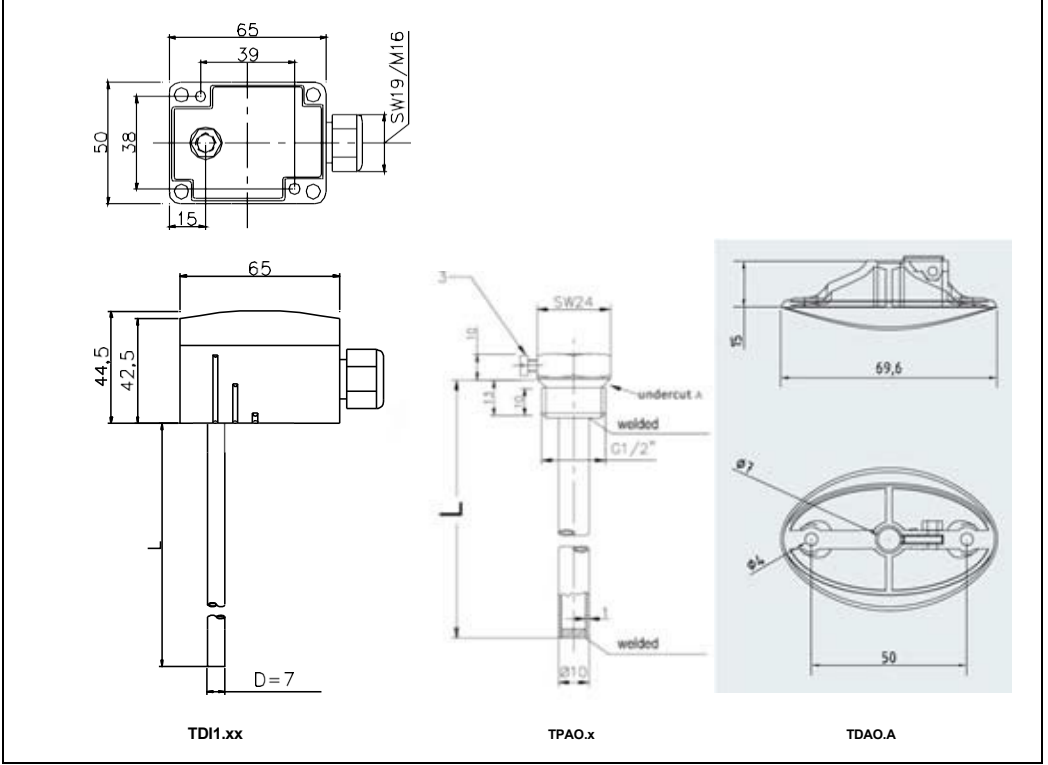
## Çeşitler

Aksesuarlar	Montaj Kiti, Teslimata Dahildir Aksesuar teslimata dahil değildir	TDA0.H Daldırma Cebi TPAO.G for TD11.AA/AD Daldırma Cebi TPAO.H for TD11.BA/BD Daldırma Cebi TPAO.I for TD11.CA/CD Daldırma Cebi TPAO.K for TD11.FA/FD Daldırma Cebi TPAO.L for TD11.DA/DD Daldırma Cebi TPAO.N for TD11.EA/ED
Nakliye ve Taşıma	Minimum Sipariş Ürün Boyutları (U x G x Y) / ~Ağırlık Taşıma ve Depolama boyutu (U x G x Y) / ~Ağırlık Paket Malzemesi	2 parçadan oluşan 1 kutu, 2 parçanın kats 3. sayfaya bakın, Nakliye ve Taşıma 3. sayfaya bakın, Nakliye ve Taşıma Sert Karton Ambalajlar
Sipariş Notları	Sipariş Kodu	Ürün Yelpazesine Bakın, Sayfa 1, e.g. TD11.AA

## Tavsiyeler

<b>Security Advice</b>	 Caution Elektrikli ekipmanların kurulumu ve montajı yalnızca yetenekli bir elektrikçi tarafından yapılabilir. Ürünler, doğrudan veya dolaylı olarak insan sağlığını, yaşamını destekleyen ekipmanları veya insanlar, hayvanlar veya gerçek değer için tehlike oluşturabilecek uygulamalarla hiçbir şekilde ilişkilendirilmemelidir.
<b>Mounting Advices</b>	 Caution Model, bir montaj flanşı veya vidalarla havalandırma kanalına monte edilebilir. Sensör tüpeinden veya daldırma cebinde yoğunlaşma suyu sızması riski için, burç, oluşan yoğunlaşmanın akabileceği şekilde takılmalıdır.
<b>Installation Notes</b>	 Caution Ürün, yerel elektrik tesisatı yasa ve yönetmeliklerinin geçerlilik aralığı içinde ve uygun bir yere kurulmalıdır. Kendiliğinden ısınma nedeniyle, tel akımı 1mA'yı geçmemelidir.
<b>Commissioning Notes</b>	 Caution Transdüserli algılama cihazları prensip olarak ölçüm aralığının ortasında çalıştırılmalıdır. Transdüser elektroniğinin ortam sıcaklığı sabit tutulmalıdır. Ölçüm aralıklarının ayarını yapmak için bağlama bağlantılarını değiştirin. Yeni ölçüm aralığındaki çıkış değeri yaklaşık 2 saniye sonra kullanılabilir.

Boyutsal Çizim



Nakliye ve Taşıma

Ürün Boyutu (L x W x H) / Ağırlık	TD11.Ax	Ürün Boyutu (L x W x H) / Ağırlık	110mm x 65mm x 50mm / 55gr.	Daldırma uzunlukları 62mm
	TD11.Bx	Ürün Boyutu (L x W x H) / Ağırlık	180mm x 65mm x 50mm / 65gr.	Daldırma uzunlukları 135mm
	TD11.Cx	Ürün Boyutu (L x W x H) / Ağırlık	235mm x 65mm x 50mm / 74gr.	Daldırma uzunlukları 192mm
	TD11.Fx	Ürün Boyutu (L x W x H) / Ağırlık	285mm x 65mm x 50mm / 86 gr.	Daldırma uzunlukları 240mm
	TD11.Dx	Ürün Boyutu (L x W x H) / Ağırlık	355mm x 65mm x 50mm / 98 gr.	Daldırma uzunlukları 320mm
	TD11.Ex	Ürün Boyutu (L x W x H) / Ağırlık	500mm x 50mm x 510mm /115gr.	Daldırma uzunlukları 465mm
Taşıma ve Depolama Boyutları (L x W x H) / Ağırlık	TD11.Ax	Taşıma ve Depolama Boyutları (L x W x H) / Ağırlık	195mm x 95mm x 65mm / 130gr.	Daldırma uzunlukları 62mm
	TD11.Dx	Taşıma ve Depolama Boyutları (L x W x H) / Ağırlık	195mm x 95mm x 65mm / 150gr.	Daldırma uzunlukları 135mm
	TD11.Cx	Taşıma ve Depolama Boyutları (L x W x H) / Ağırlık	320mm x 90mm x 60mm / 170gr.	Daldırma uzunlukları 192mm
	TD11.Fx	Taşıma ve Depolama Boyutları (L x W x H) / Ağırlık	320mm x 90mm x 60mm / 190 gr.	Daldırma uzunlukları 240mm
	TD11.Dx	Taşıma ve Depolama Boyutları (L x W x H) / Ağırlık	355mm x 90mm x 60mm / 220gr.	Daldırma uzunlukları 320mm
	TD11.Ex	Taşıma ve Depolama Boyutları (L x W x H) / Ağırlık	500mm x 90mm x 60mm / 250gr.	Daldırma uzunlukları 465mm