

SM-TD12-Serisi

Kanal Sıcaklık Sensörü - Pasif

Özellikler

- Pasif çıkışlı sensör
- Tüm yağın hava kanalı ve su borusu boyutları için farklı daldırma uzunlukları
- Profesyonel ve pratik ürün tasarımı, zorlu çevre koşullarına dayanıklıdır
- Kullanımı, kurulumu ve bakımı kolaydır
- Tüm yağın HVAC DDC ve Analog Kontrol sistemleriyle uyumludur, (Bina Otomasyon Sistemi Olan/Olmayan)
- Hava kanallarında ve su borularında sıcaklık ölçümü (aksesuarla)
- Ticari ve Endüstriyel Binalarda Kullanılır



Kullanım

SM-TD12-Serisi, hava kanallarındaki veya su borularındaki sıcaklığı ölçmek için tasarlanmıştır. Sıcaklık sensörü çıkışı pasiftir. Tüm yağın kanal boyutlarını kapsayacak şekilde çeşitli uzunluklar mevcuttur.

Ürün Yelpazesi

Model	Sensor Type						Pocket Length					
	PT100	PT1000	NTC10k	NTC10k Pre	NTC20k	Ni1000	62mm	135mm	192mm	240mm	320mm	465 mm
TD12.AF	*						*					
TD12.AG		*					*					
TD12.AP			*				*					
TD12.AQ				*			*					
TD12.AR					*		*					
TD12.AK						*	*					
TD12.BF	*							*				
TD12.BG		*						*				
TD12.BP			*					*				
TD12.BQ				*				*				
TD12.BR					*			*				
TD12.BK						*		*				
TD12.CF	*								*			
TD12.CG		*							*			
TD12.CP			*						*			
TD12.CQ				*					*			
TD12.CR					*				*			
TD12.CK						*			*			
TD12.FF	*									*		
TD12.FG		*								*		
TD12.FP			*							*		
TD12.FQ				*						*		
TD12.FR					*					*		
TD12.FK						*				*		
TD12.DF	*										*	
TD12.DG		*									*	
TD12.DP			*								*	
TD12.DQ				*							*	
TD12.DR					*						*	
TD12.DK						*					*	
TD12.EF	*											*
TD12.EG		*										*
TD12.EP			*									*
TD12.EQ				*								*
TD12.ER					*							*
TD12.EK						*						*

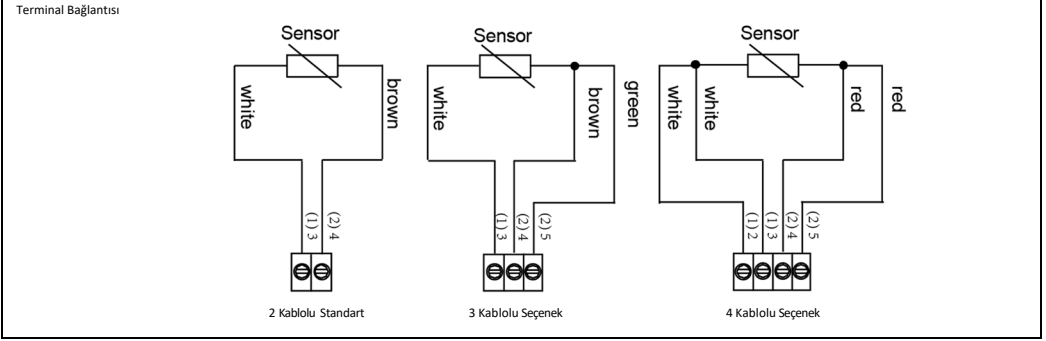
Sensör Özellikleri

Sensör Özellikleri	Ölçülen	Sıcaklık
	Sensör Özellikleri	Pasif
	Sensör Çıkışı (s)	Ürün Yelpazesine Bakın, Sayfa 1
	Ölçüm Akımı	<1mA
	Doğruluk	
	Tip TD12.AF/AG/BF/BG/CF/CG/ DF/DG/EF/EG/FF/FG	± 0.3K @ 0°C DIN EN 60751, class B
	Tip TD12.AP/AQ/AR/BP/BQ/BR/CP/CQ/CR /DP/DQ/DR/EP/EQ/ER/FP/FQ/FR	± 0.5K @ 0°C
	Tip TD12.AK/BK/CK/DK/EK/FK	± 0.4K @ 0°C DIN EN 43760, class B
	Standart Ölçüm Aralığı	0°C... + 100°C
	Toplam Ölçüm Aralığı (s)	-40°C... + 150°C

Teknik Bilgiler

Elektriksel Bilgiler	Terminal Kelepçesi	Vida terminali, maks. 1,5 mm ²
Mekanik Bilgiler	Sensör Cebi Çapı	Ø7 mm
	Sensör Cebi Uzunluğu	62 mm
	Kablo Girişi	M16, Ø6...Ø8 mm kablo lar
	Algılama Elemanı Konumu	ds, daldırma çubuğunun üstü
	Yok	
Kullanıcı Arayüzü	Gövde Kapağı	Beyaz ABS, RAL9001 (Krem Beyaz)
Renk ve Malzemeler	Gövde Altı	Beyaz ABS, RAL9001 (Krem Beyaz)
	Kilit Vidaları	ABD:AISI 304; AB: EN X 6 CrNi 18 10; GER: W.N.
	Bağlantı Somunları	Pirinç
	Kablo Rakoru	Kırmızı ABS, RAL2002 (Vermilion)
	Rakor Kauçuk Contası	Beyaz TBS, RAL9010 (Saf Beyaz)
	Koruma Kapakları	Kırmızı ABS, RAL2002 (Vermilion)
Çevresel Koşullar	Daldırma Çubuğu	ABD:AISI 304; AB: EN X 6 CrNi 18 10; GER: W.N. 1.301
	Kablo	Silikon, RAL 3001 (Sinyal Kırmızısı)
	Çalışma Sıcaklığı	-25°C...+70°C
	Çalışma Nemi	100% r.h., yoğunlaşma ile
	Taşıma Sıcaklığı	-35°C...+70°C
	Taşıma Nemi	< %90 r.h.
	Depolama Sıcaklığı	-10°C...+70°C
Normlar ve Yönergeler	Depolama Nemi	< %85 r.h., yoğunlaşma yok
	IP- Derecesi	IEC60529'a göre IP65
	Güvenlik Sınıfı	EN 60 730'a göre III
	Ürün Standardı 1	Otomatik Elektrikli. Ev ve benzeri kullanımlar için kontrollör
	RoHS Uyumluluk S	RoHS 2011/65/EC
	Çalışma İklim Koşulları	IEC 60 721-3-4I
	Çalışma Mekanik Koşulları	IEC 60 721-3-2 to class2M2
	Taşıma İklim Koşullarına Göre	IEC 60 721-3-2
	Taşıma Mekanik Koşulları	IEC 60 721-3-2 to class2M2
	Depolama İklim Koşulları	IEC 60 721-3-1
	Depolama Mekanik Koşulları	IEC 60 721-3-1 to class2M2

Bağlantı



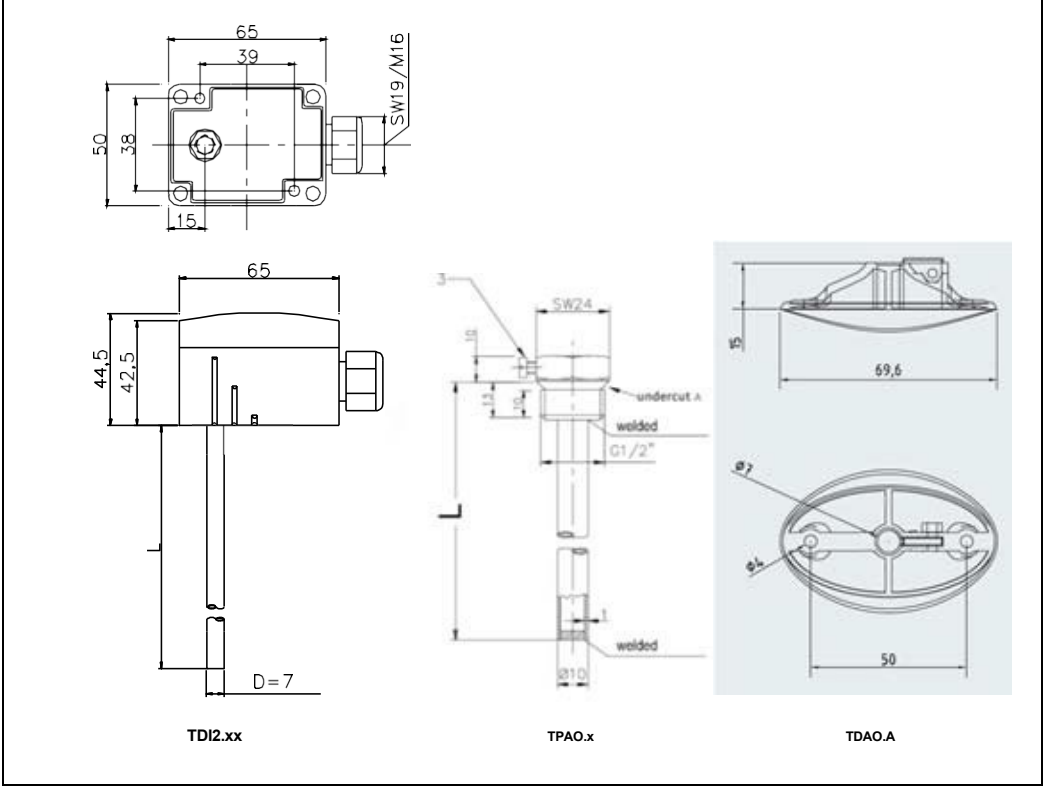
Çeşitler

Aksesuarlar	Montaj Kiti, Teslimata Dahildir Aksesuar teslimata dahil değildir	TDA0.A TD12.AA/AD için Daldırma Cebi TPAO.G TD12.BA/BD için Daldırma Cebi TPAO.H TD2.CA/CD için Daldırma Cebi TPAO.I TD12.FA/FD için Daldırma Cebi TPAO.K TD12.DA/DD için Daldırma Cebi TPAO.L TD12.EA/ED için Daldırma Cebi TPAO.N
Nakliye ve Taşıma	Minimum Sipariş Ürün Boyutu (L x W x H) / ~Ağırlık Paket Malzemesi Taşıma ve Depolama boyutu (L x W x H) / ~ Ağırlık	2 parçadan oluşan 1 kutu, 2 parçanın katları 3. sayfaya bakın, Nakliye ve Taşıma 3. sayfaya bakın, Nakliye ve Taşıma Sert Karton Ambalajlar
Sipariş Notları	Sipariş Kodu	Ürün Yelpazesine bakın, Sayfa 1, örneğin TD12.AA

Tavsiyeler

Güvenlik Tavsiyesi	Elektrikli ekipmanların kurulumu ve montajı yalnızca yetenekli bir elektrikçi tarafından yapılabilir. Ürünler, doğrudan veya dolaylı olarak insan sağlığını, yaşamını destekleyen ekipmanlarla veya insanlar, hayvanlar veya gerçek değer için tehlike oluşturabilecek uygulamalarla hiçbir şekilde ilişkilendirilmemelidir.
Montaj Tavsiyeleri	Model, bir montaj flanşı veya vidalarla havalandırma kanalına monte edilebilir. Sensör tüpünde veya daldırma cebinde yoğunlaşma suyu sızması riski için, burç, oluşan yoğunlaşmanın akabileceği şekilde takılmalıdır.
Kurulum Notları	Ürün, yerel elektrik tesisatı yasa ve yönetmeliklerinin geçerlilik aralığı içinde ve uygun bir yere kurulmalıdır. Kendiliğinden ısınma nedeniyle, tel akımı 1mA'yı geçmemelidir.
Devreye Alma Notları	Transdüserli algılama cihazları prensip olarak ölçüm aralığının ortasında çalıştırılmalıdır. Transdüser elektroniklerinin ortam sıcaklığı sabit tutulmalıdır.

Boyutsal Çizim



Nakliye ve Taşıma

Ürün Boyutları (L x W x H) / Ağırlık	TDI2.Ax TDI2.Dx TDI2.Cx TDI2.Fx TDI2.Dx TDI2.Ex	Ürün Boyutu (L x W x H) / Ağırlık Ürün Boyutu (L x W x H) / Ağırlık Ürün Boyutu (L x W x H) / Ağırlık Ürün Boyutu (L x W x H) / Ağırlık Ürün Boyutu (L x W x H) / Ağırlık Ürün Boyutu (L x W x H) / Ağırlık	110mm x 65mm x 50mm / 65gr. 180mm x 65mm x 50mm / 75gr. 235mm x 65mm x 50mm / 84gr. 285mm x 65mm x 50mm / 96gr. 355mm x 65mm x 50mm / 108gr. 500mm x 50mm x 510mm / 125gr.	Daldırma uzunlukları 62mm Daldırma uzunlukları 135mm Daldırma uzunlukları 192mm Daldırma uzunlukları 240mm Daldırma uzunlukları 320mm Daldırma uzunlukları 465mm
Taşıma ve Depolama Boyutları (L x W x H) / Ağırlık	TDI2.Ax TDI2.Dx TDI2.Cx TDI2.Fx TDI2.Dx TDI2.Ex	Taşıma ve Depolama boyutu (L x W x H) / Ağırlık Taşıma ve Depolama boyutu (L x W x H) / Ağırlık Taşıma ve Depolama boyutu (L x W x H) / Ağırlık Taşıma ve Depolama boyutu (L x W x H) / Ağırlık Taşıma ve Depolama boyutu (L x W x H) / Ağırlık Taşıma ve Depolama boyutu (L x W x H) / Ağırlık	195mm x 95mm x 65mm / 120gr. 195mm x 95mm x 65mm / 170gr. 320mm x 90mm x 60mm / 190gr. 320mm x 90mm x 60mm / 210gr. 355mm x 90mm x 60mm / 240gr. 500mm x 90mm x 60mm / 270gr.	Daldırma uzunlukları 62mm Daldırma uzunlukları 135mm Daldırma uzunlukları 192mm Daldırma uzunlukları 240mm Daldırma uzunlukları 320mm Daldırma uzunlukları 465mm