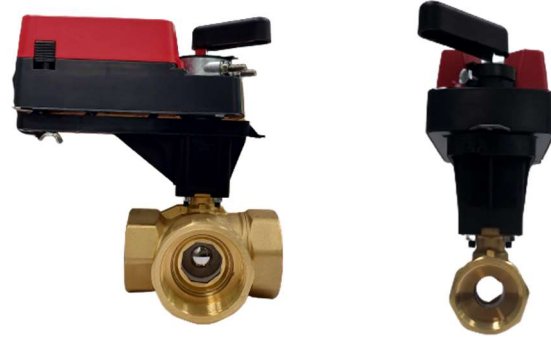


2-Yollu ve 3-Yollu Motorlu Vana

- Açık ve kapalı su devrelerinde kullanılır.
- Sıcak ve soğuk su hatlarına uygundur.
- Tam sızdırmaz.
- On/Off -Yüzer- Oransal çalışma modları
- Eşit yüzdesel akış karakteristiği



Vana Teknik verileri

Nominal Çap DN (mm) DN15-DN50	2 Yollu	3 Yollu	
Gövde sınıfı	PN20 (2MPa)	PN20 (2MPa)	
Dönme açısı	0~90°	0~90°	
Akış Karakteristiği	Eşit yüzdesel akış	Düz yön (A-C) eşit yüzdesel akış, Bypass yönü (B-C) lineer akış	
Sızdırmazlık Seviyesi	0-0.01%Kvs (ANSI Sınıf IV)	Kontrol (A-C): %0-0,01Kvs (ANSI Sınıf IV) Bypass yönü (B-C): yaklaşık %1-2Kvs	
Çalışma sıcaklığı	5~100 °C	5~100 °C	
Bağlantı	BSP iç dişli (GB/T7307- ISO228-1)	BSP iç dişli (GB/T7307- ISO228-1)	
Akış yönü	A → B	A → AB / B → AB	
Su kalitesi gereklilikleri	Sıcak/Soğuk su (%50 glikol)	Sıcak/Soğuk su (%50 glikol)	
Malzeme	Vana Gövdesi	Pirinç gövde	Pirinç gövde
	Küre	Krom kaplı pirinç	Krom kaplı pirinç
	Vana Yuvası	Grafit Takviyeli PTFE + Dengeleyici O-ringler (EPDM)	Grafit Takviyeli PTFE + Dengeleyici O-ringler (EPDM)
	Mil contası	EPDM Çift O-ring	EPDM Çift O-ring

Vana Motoru Teknik Özellikleri

Elektrik Bağlantısı	On/Off – Yüzer Kontrol	3 x 0.75 mm ²
	Oransal	4 x 0.75 mm ²
Elle Kumanda	Buton ile (Butona basıldığında el ile konumu ayarlanabilir)	
Dönme Açısı	0~90° Maks. 93°, her iki yönde de ayarlanabilir mekanik sınırlama imkânı	
Çalışma Ömrü	>70000 dönüş	
Çalışma süresi (Açma-kapama süresi)	30 ~ 40 s	
Gürültü Düzeyi	Maks. 45 dB (A)	
Konum Göstergesi	Mekanik, sökülebilir	
Koruma sınıfı	II Tamamen izole	
Koruma derecesi	IP44 ~ IP54, her montaj konumunda	
EMC Uygunluk	2014/30/EU Direktifi. EN 55022:2010, EN 55024:2010 Standartları	
Düşük gerilim direktifi uygunluk	2014/35/EU Direktifi. EN 60730 -2-15:2010 Standardı.	
Ortam Sıcaklığı	-20 ... +50°C	
Depolama Sıcaklığı	-40 ... +70°C	
Ortam Nemi	5-95% r.H	
Bakım	Bakım gerektirmez	

2-Yollu Motorlu Vana

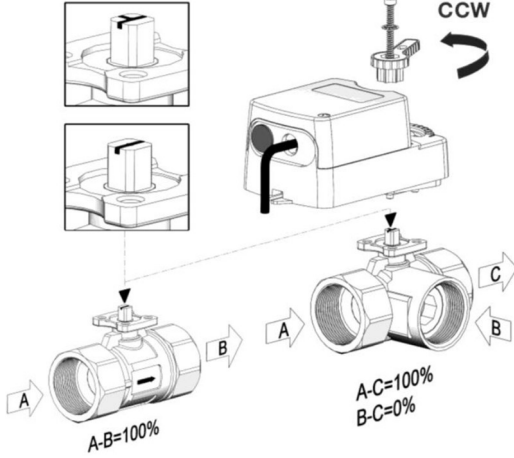
DN	KVS	Kontrol	Motorlu Vana Ürün Kodu	Besleme Gerilimi	Güç Tüketimi		Tork
					Hareket Halinde	Beklemede	
15	4	On/Off-Yüzer Kontrol	SM-200-024-04-F154K0B	24V AC/DC	4 W	3 W	4 Nm
		On/Off-Yüzer Kontrol	SM-200-230-04-F154K0B	230 AC	4 W	3 W	4 Nm
		Oransal (0-10V) kontrol	SM-200C-024-04-F154K0B	24V DC/DC	2,5 W	0,85 W	4 Nm
20	6,3	On/Off-Yüzer Kontrol	SM-200-024-04-F206K3B	24V AC/DC	4 W	3 W	4 Nm
		On/Off-Yüzer Kontrol	SM-200-230-04-F206K3B	230 AC	4 W	3 W	4 Nm
		Oransal (0-10V) kontrol	SM-200C-024-04-F206K3B	24V AC/DC	2,5 W	0,85 W	4 Nm
25	10	On/Off-Yüzer Kontrol	SM-200-024-04-F2510KB	24V AC/DC	4 W	3 W	4 Nm
		On/Off-Yüzer Kontrol	SM-200-230-04-F2510KB	230 AC	4 W	3 W	4 Nm
		Oransal (0-10V) kontrol	SM-200C-024-04-F2510KB	24V AC/DC	2,5 W	0,85 W	4 Nm
32	16	On/Off-Yüzer Kontrol	SM-200-024-04-F3216KB	24V AC/DC	4 W	3 W	4 Nm
		On/Off-Yüzer Kontrol	SM-200-230-04-F3216KB	230 AC	4 W	3 W	4 Nm
		Oransal (0-10V) kontrol	SM-200C-024-04-F3216KB	24V AC/DC	2,5 W	0,85 W	4 Nm
40	25	On/Off-Yüzer Kontrol	SM-200-024-08-F4025KB	24V AC/DC	3,9 W	0,4 W	8 Nm
		On/Off-Yüzer Kontrol	SM-200-230-08-F4025KB	230 AC	4,8 W	1,2 W	8 Nm
		Oransal (0-10V) veya 4-20mA kontrol	SM-200C-024-08-F4025KB	24V AC/DC	4 W	0,7 W	8 Nm
50	40	On/Off-Yüzer Kontrol	SM-200-024-08-F5040KB	24V AC/DC	3,9 W	0,4 W	8 Nm
		On/Off-Yüzer Kontrol	SM-200-230-08-F5040KB	230 AC	4,8 W	1,2 W	8 Nm
		Oransal (0-10V) veya 4-20mA kontrol	SM-200C-024-08-F5040KB	24V AC/DC	4 W	0,7 W	8 Nm

3 Yollu Motorlu Vana

DN	KVS	Kontrol	Motorlu Vana Ürün kodu	Besleme Gerilimi	Güç Tüketimi		Tork
					Hareket Halinde	Beklemede	
15	4	On/Off-Yüzer Kontrol	SM-200-024-04-L154K0B	24V AC/DC	4 W	3 W	4 Nm
		On/Off-Yüzer Kontrol	SM-200-230-04-L154K0B	230 AC	4 W	3 W	4 Nm
		Oransal (0-10V) kontrol	SM-200C-024-04-L154K0B	24V DC/DC	2,5 W	0,85 W	4 Nm
20	6,3	On/Off-Yüzer Kontrol	SM-200-024-04-L206K3B	24V AC/DC	4 W	3 W	4 Nm
		On/Off-Yüzer Kontrol	SM-200-230-04-L206K3B	230 AC	4 W	3 W	4 Nm
		Oransal (0-10V) kontrol	SM-200C-024-04-L206K3B	24V AC/DC	2,5 W	0,85 W	4 Nm
25	10	On/Off-Yüzer Kontrol	SM-200-024-04-L2510KB	24V AC/DC	4 W	3 W	4 Nm
		On/Off-Yüzer Kontrol	SM-200-230-04-L2510KB	230 AC	4 W	3 W	4 Nm
		Oransal (0-10V) kontrol	SM-200C-024-04-L2510KB	24V AC/DC	2,5 W	0,85 W	4 Nm
32	16	On/Off-Yüzer Kontrol	SM-200-024-04-L3216KB	24V AC/DC	4 W	3 W	4 Nm
		On/Off-Yüzer Kontrol	SM-200-230-04-L3216KB	230 AC	4 W	3 W	4 Nm
		Oransal (0-10V) kontrol	SM-200C-024-04-L3216KB	24V AC/DC	2,5 W	0,85 W	4 Nm
40	25	On/Off-Yüzer Kontrol	SM-200-024-08-L4025KB	24V AC/DC	3,9 W	0,4 W	8 Nm
		On/Off-Yüzer Kontrol	SM-200-230-08-L4025KB	230 AC	4,8 W	1,2 W	8 Nm
		Oransal (0-10V) veya 4-20mA kontrol	SM-200C-024-08-L4025KB	24V AC/DC	4 W	0,7 W	8 Nm
50	40	On/Off-Yüzer Kontrol	SM-200-024-08-L5040KB	24V AC/DC	3,9 W	0,4 W	8 Nm
		On/Off-Yüzer Kontrol	SM-200-230-08-L5040KB	230 AC	4,8 W	1,2 W	8 Nm
		Oransal (0-10V) veya 4-20mA kontrol	SM-200C-024-08-L5040KB	24V AC/DC	4 W	0,7 W	8 Nm

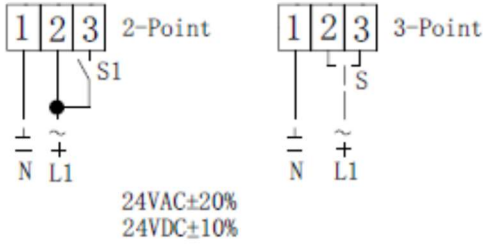
Akış Yönü Ayarı

Muhafaza üzerinde okla gösterilen akış yönüne uyulmalıdır; aksi takdirde küresel vana hasar görebilir. Lütfen kürenin doğru pozisyonda olduğundan (milin üzerindeki işaret) emin olun.

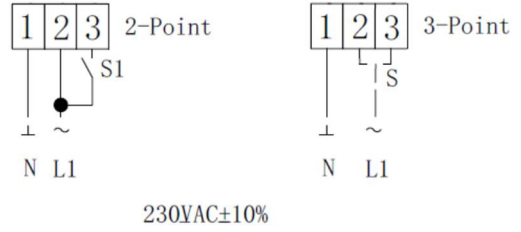


Vana Motoru Elektrik Bağlantıları

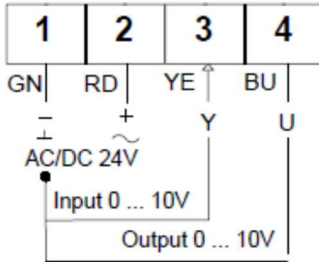
SM-200-024-04
SM-200-024-08



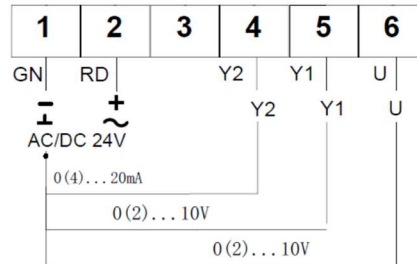
SM-200-230-04
SM-200-230-08



SM-200C-024-04

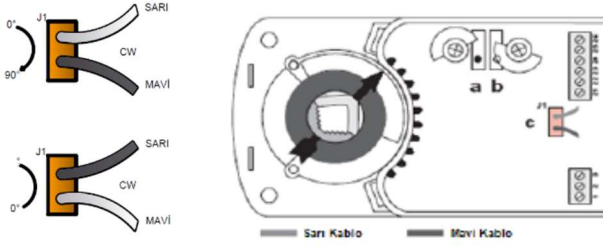


SM-200C-024-08



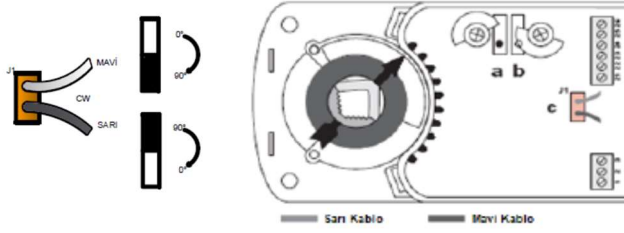
Vana Motoru Kontrol Sinyali ve Dönme Yönü

SM-200-024-04, SM-200-230-04, SM-200C-024-04, SM-200-024-08, SM-200-230-08 Modelleri için dönme yönü;

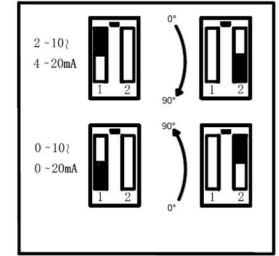


Dönme yönü, enerji kabloları ters çevrilerek değiştirilebilir.

SM-200C-024-08 Modeli için dönme yönü;



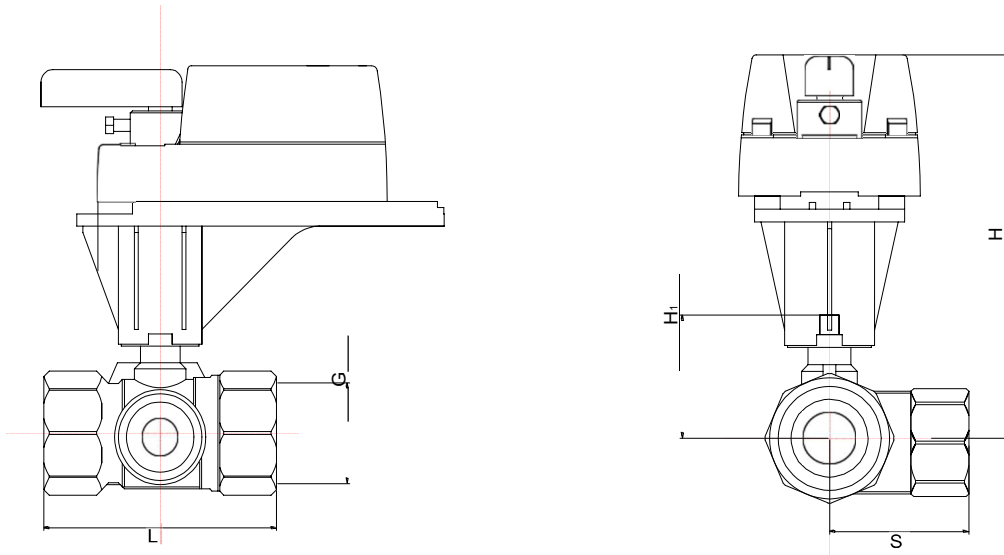
Kontrol Sinyali Y1	DC 0-10V
Giriş Direnci	Ri 100kΩ
Kontrol Sinyali Y2	0 - 20mA
Giriş Direnci	Ri 500kΩ
Pozisyon Sinyali U	DC 0 - 10V
Yük Direnci	> 50kΩ



Dönme yönü, switch ile değiştirilebilir.

Şekil ve Kurulum Boyutları

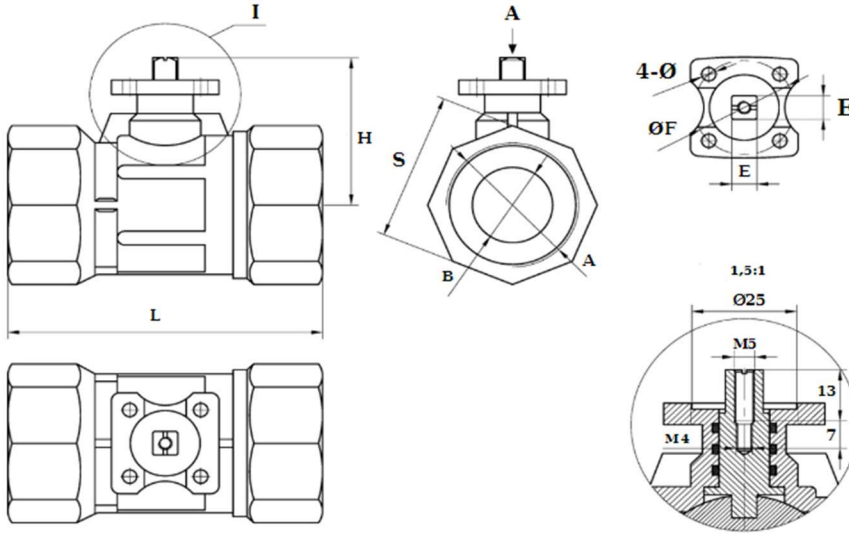
Motorlu Vana Boyutları



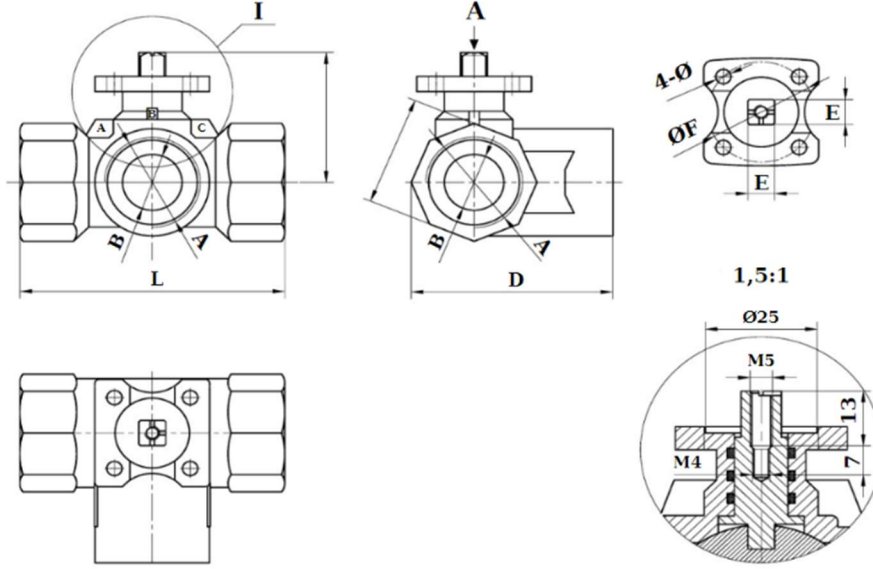
Motorlu Vana	DN	H(mm)	H1(mm)	L(mm)	S(mm)
2-Yollu Motorlu Vana	15	184	37.5	60	---
	20	184	44	73	---
	25	189	47	89	---
	40	208	57	113	---
	50	219	62	127.5	---
3-Yollu Motorlu Vana	15	184	39	60	30.5
	20	184	44	66	32
	25	189	47	89	46.5
	40	208	57	106	52
	50	219	62	123	69

Vana Boyutları

2-Yollu Vana



3-Yollu Vana



DN	Yol	Boyut(mm)									Ağırlık (kg)
		A	B	L	D	H	S	E	ØF	Ø	
DN15	2 yollu	G1/2		60	-	31	25	9	36	5,1	0,24
	3 yollu				30						
DN20	2 yollu	G3/4		68	-	35	32	9	36	5,1	0,32
	3 yollu				33						
DN25	2 yollu	G1		89	-	39	39	9	36	5,1	0,50
	3 yollu				48						
DN32	2 yollu	G1-1/4		103	-	45	48	9	36	5,1	0,77
	3 yollu			99	50						
DN40	2 yollu	G1-1/2		113	-	50	56	9	36	5,1	1,06
	3 yollu			105	52						
DN50	2 yollu	G2		126	-	53	70	9	36	5,1	1,69
	3 yollu			123	70						