

SM-922-FDM-WIFI

WIFI Akıllı LED Ekranlı Programlanabilir Termostat
2-borulu ve 4-borulu Fan Coil / DX Üniteleri İçin

**Özellikler**

- Tuya Wi-Fi ile Uzaktan Kumanda
- 2/4 Borulu Fan Coil Sistemler
- 7 Günlük Bağımsız Programlama
- Yaz ve Kış aylarında ısıtma ve soğutma düğmesi
- Tek cihazla farklı sistem kontrol imkanı (DX - Fancoil)
- Led ekran
- Temperli cam panel
- Uyumlu Amazon Alexa / Google asistan ses kontrolü
- Sıva altı montajı
- Modbus RTU haberleşmesi
- Otomatik 3 Hız Fan
- Harici sıcaklık sensör girişi
- Arka ışık seçeneği
- Enerji tasarrufu modu
- Otel kartı, pencere veya kapı için kuru kontak girişi
- Tuş Kilidi özelliği

**Kullanım**

SM-922-FDM-WIFI serisi akıllı programlanabilir termostat bina, oda veya mahallerde kullanılmaktadır. Termostat, 2 borulu veya 4 borulusistemlerde kullanılacak şekilde tasarlanmış ve üretilmiştir. 922-FDM-WIFI cihazında, harici sensör girişi, tuya smart uygulaması üzerinden uzaktan kumanda özelliği ve RS-485 portu bulunmaktadır. Termostat, yaz ve kış aylarında ısıtma ve soğutma modülü ayarlanarak kullanılabilir.

Kullanım Notları

Lütfen, dokümanı dikkatlice okuyunuz. 922-FDM-WIFI termostat en son teknolojik gelişmeler ve güvenlik kurallarına uygun olarak tasarlanmış ve üretilmiştir. Yaralanma ve maddi hasarları önlemek için güvenlik uyarılarına dikkat edilmelidir.

Ürün Hakkında

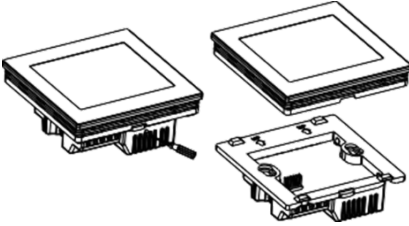
Ürün Kodu	Tanım	Güç	Haberleşme
SM-922-FDM-WIFI		100-240VAC	Modbus RTU / Tuya WIFI

Teknik Özellikler

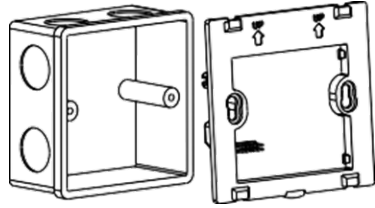
Güç Kaynağı	100-240VAC 50/60Hz
IP Değeri	IP21

Sıcaklık Ayar Aralığı	5°C~35°
Sıcaklık Ayar Doğruluğu	0,5°C
Sıcaklık Görüntüleme Aralığı	0°~50°
Sıcaklık Doğruluğu	0,1°C
Çalışma Ortamı	0-50°C,5-95%RH
Nakliye ve Depolama Sıcaklığı	-10°C~60°C
Haberleşme	Modbus / Tuya WIFI
Çıkış	Fan Rölesi Amperi 8(5)A Kompresör/Valf rölesi Amper 8(5)A
Boyutlar	88 x 88 x 36.5 mm
Montaj	Sıva Altı Montajı

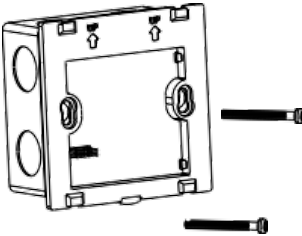
Montaj Talimatları



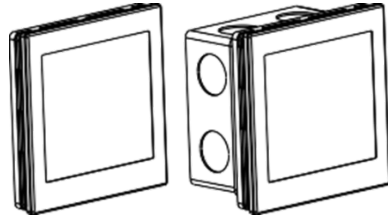
1. Paneli Açın



2. Tabanı Takın



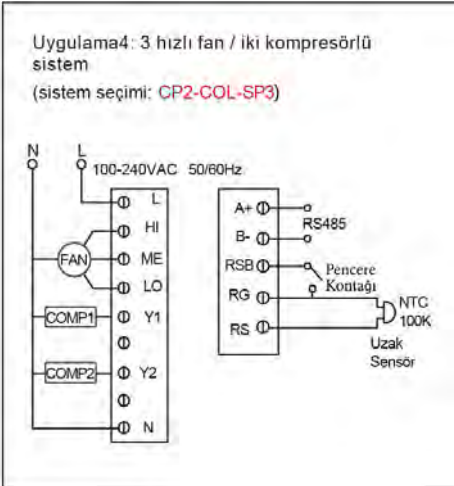
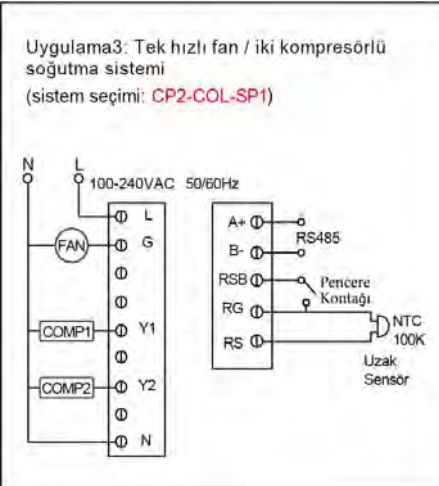
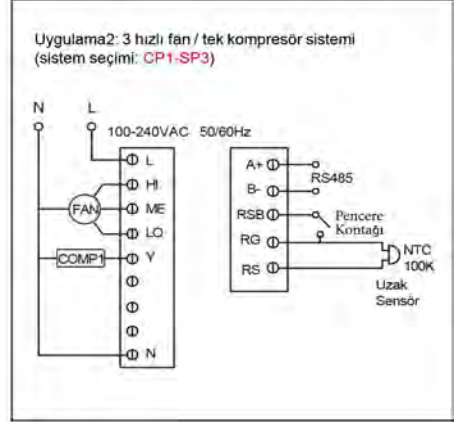
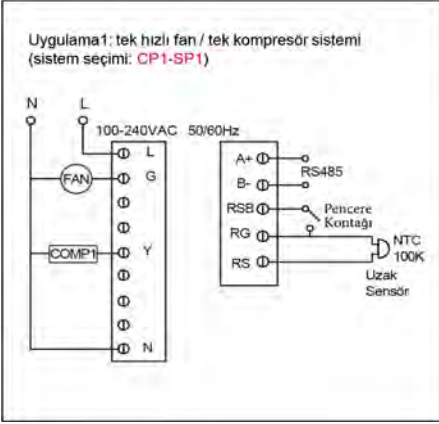
3. Vidaların Montajı



4. Paneli Takın

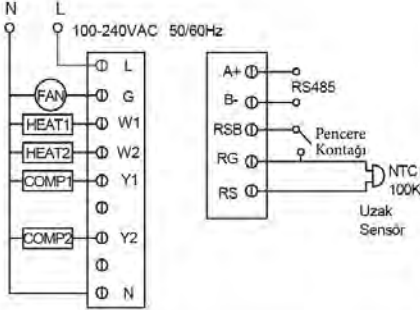
Bağlantı Şemaları+

NO.	Terminal	Spec
1	L	AC 230V / Canlı
2	Hi/G	Yüksek / tek hız
3	ME/W1	Orta / ısıtma rölesi 1
4	LO/W2	Düşük / ısıtma rölesi 2
5	Y1/ON/Y	Soğutma rölesi 1 / Vana açık / soğutma açık
6	NC	
7	Y2/OFF/W	Soğutma rölesi 2 / Vana kapalı / ısıtma açık
8	NC	
9	N	AC 230V Doğal
10	A+	Rs485 A+
11	B-	Rs485 B-
12	RSB	Oda kartı / Pencere Konağı
13	RG	Ortak terminal (Harici sensör / oda kartı / pencere konağı)
14	RS	Harici sensör



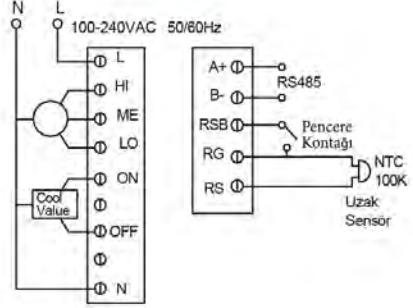
Uygulama5: tek hızlı fan / 2 ısıtma / 2 soğutma sistemi

(sistem seçimi: **CP2-ALL**)



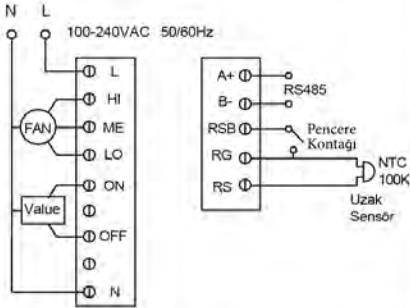
Uygulama6: Tek soğutmalı / 3 telli fancoil sistemi

(sistem seçimi: **FAN-COIL**)



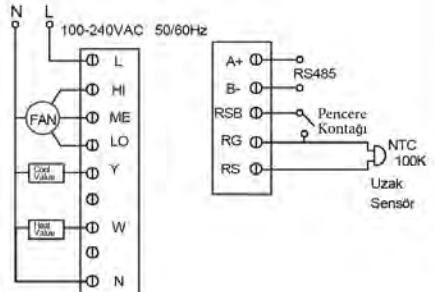
Uygulama7: 2 borulu / 3 telli fancoil sistemi

(sistem seçimi **FAN-FA2**)



Uygulama8: 4 borulu / 2 telli fancoil sistemi

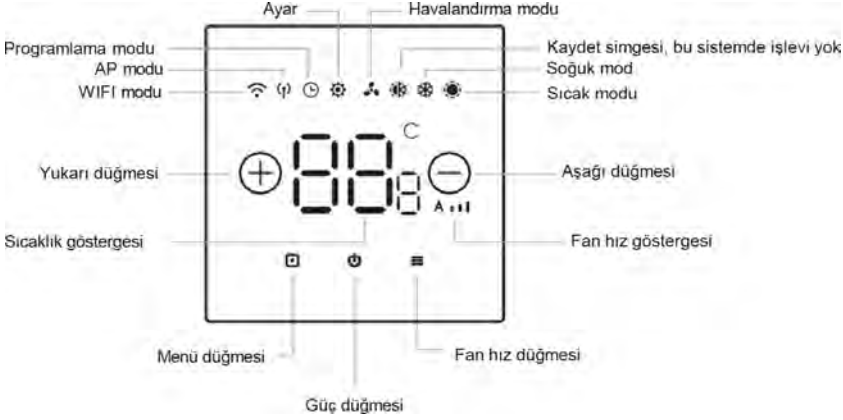
(sistem seçimi **FAN-FA4**)



İç ve Dış Sensör Çalışması:

Harici sensör bağlandığında ekran sıcaklığı, harici sensör tarafından algılanan sıcaklığa bağlı olacaktır. Harici sensör olmadığında tüm sıcaklık iç sensöre bağlı olacaktır.

Termostatın Görünümü



Menü Düğmesi : Anahtar kapatma sayfasında parametre menüsü ayarı; Anahtar açma sayfasında ısıtma/soğutma/havalandırma modülünün değiştirilmesi

Fan hız göstergesi : Yüksek, Orta, Düşük, Otomatik fan veya Fan AÇIK/Otomatik

Güç düğmesi : Aç / Kapat

Anahtar sayfasında termostadı kapatmak için kısa basın. Uzun basıldığında AP moduna geçilebilir. Parametre menü sayfasında tuşuna basıldığında tüm ayarlar kaydedilebilir ve geri dönülebilir.

Yukarı düğmesi : Sıcaklığı artırın

Aşağı düğmesi : Sıcaklığı azaltın

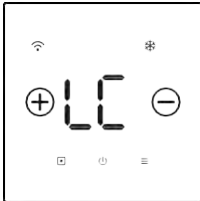
Otomatik 3 Hız Fan Mantığı - Soğutma modu : Oda sıcaklığı ayar sıcaklığı $\geq 3^{\circ}\text{C}$: Yüksek hız $3^{\circ}\text{C} >$ Oda sıcaklığı - ayar sıcaklığı $\geq 2^{\circ}\text{C}$: Orta hız diğerleri: Düşük hız

Otomatik 3 Hız Fan Mantığı - Isıtma modu : Sıcaklık ayarı-oda sıcaklığı $\geq 3^{\circ}\text{C}$: Yüksek hız $3^{\circ}\text{C} >$ Sıcaklık ayarı - oda sıcaklığı $\geq 2^{\circ}\text{C}$: Orta hız diğerleri: Düşük hız

Havalandırma modu (sadece fancoil sisteminde): Yüksek, Orta, Düşük anahtarı, otomatik fansız

Çocuk Kilidi

Anahtar sayfasında “☐” ve “⏻” tuşlarına 3 saniyeden uzun basın, çocuk kilidi fonksiyonuna girin. Ekrandaki “LL” tüm düğmeler kontrol edilemiyor.



Çocuk kilidine geri dön: Ana arayüze dönmek için “☐” ve “⏻” tuşlarına 3 saniyeden uzun süre basın.

7 Günlük Programlama

Varsayılan ayar (ısıtma)

Hafıza dönmeleri	Paz	Pzt	Sal	Çar	Per	Cum	Cts
6:00 Sabah	22°C	22°C	22°C	22°C	22°C	22°C	22°C
8:00 Dışarıda	16°C	16°C	16°C	16°C	16°C	16°C	16°C
18:00 Eve Dönüş	22°C	22°C	22°C	22°C	22°C	22°C	22°C
22:00 Gece	16°C	16°C	16°C	16°C	16°C	16°C	16°C

Varsayılan ayar (soğutma)

Hafıza dönmeleri	Paz	Pzt	Sal	Çar	Per	Cum	Cts
6:00 Sabah	25°C	25°C	25°C	25°C	25°C	25°C	25°C
8:00 Dışarıda	28°C	28°C	28°C	28°C	28°C	28°C	28°C
18:00 Eve Dönüş	25°C	25°C	25°C	25°C	25°C	25°C	25°C
22:00 Gece	28°C	28°C	28°C	28°C	28°C	28°C	28°C

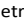
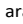
Sistem Yönergeleri

CP1-SP1/SP3:CP1: 1 kademeli soğutma kompresörü; SP1: Tek hızlı fan; SP3: 3 hızlı fan

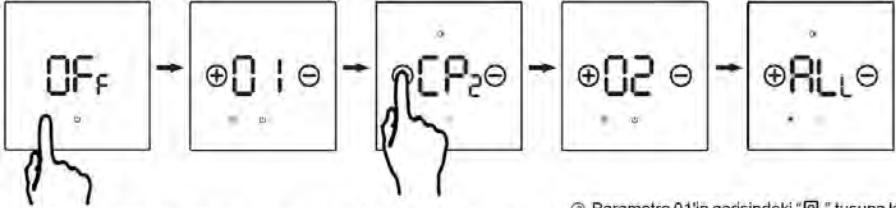
CP2-ALL/COL:CP2: 2 kademeli soğutma kompresörü, ALL: Isıtma/soğutma; COL: yalnızca soğutma

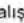
FAN-FAN2/FAN4/COL: FAN: fancoil sistemi; FAN2: 2 borulu sistem; FAN4: 4 borulu sistem; COL:sadece 2 boruda soğutma

Parametrenin Fabrika Ayarına Dönmesi


Parametre arayüzünde “” ve “” tuşlarına 3 sn. boyunca uzun basın, “DEF” 3 kez görüntülenir, fabrika varsayıllarına geri dönecektir.

Sistem Seçimi

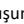


ⓐ Çalıştırma: Kapatma, uzun basma
01 parametresine girmek için “” tuşuna basın.

ⓑ İlk sistemi Cp1, CP2, FAN seçmek için “+” “-” tuşlarına basın
Fabrika varsayılları: CP2

ⓒ Parametre 01'in gerisindeki “” tuşuna kısa basın ve “+” tuşuna basın, parametre 02'yi girin, tuşuna basın “+” “-” ikincil sistemi seçer
SP1, SP3, ALL, FAN2, FAN4, COL
Fabrika varsayılları: ALL

İpuçları: parametre 01 CP2 sistemini seçin, parametre 02 COL sistemini seçin

“” tuşuna kısa basın ve “01” veya “02” parametresine geri dönün ve “+” tuşuna basın, “03” parametresini girin, “+” tuşuna basın “-” gerekli fan hızı sistemini seçin SP1, SP3 Fabrika varsayılları: SP1

CP1-SP1/SP3 Sistem Parametresi

Uygulama1: (sayfa11) 3 hızlı fan/tek kompresörlü sistem (sistem seçimi:CP1-SP3)

Uygulama2: (sayfa11) tek hızlı fan/tek kompresörlü sistem (sistem seçimi:CP1-SP1)

Parametre / Öge	Parametre Adı	Parametre seçenekleri	Varsayılan
3	Sıcaklık kalibrasyonu	-4~4°C seçenek	0°C

4	Maksimum ayar sıcaklığı sınırlaması	20~35°C	30°C
5	Maksimum ayar sıcaklığı sınırlaması	5~24°C	20°C
6	Kapatma belleği	rd:Güç durumu kurtarır ve KAPALI tutar. rE:Güç kesilmeden önce hafıza gücü durumu	rE
7	Arka ışık seçeneği	1. Dokunmadan arka ışık hemen kapatılır 2. Dokunmatik arka ışık olmadan 10 saniye sonra en düşük seviyede tutun 3. Arka ışık uzun süre parlak kalır	2
8	Soğutma için enerji tasarrufu sağlayan sıcaklık	25°C ~30°C	28°C
9	Oda kartı seçeneği	SC: Oda kartı enerji modunu açık devre ile etkinleştirin OC: Oda kartı enerji modunu kapalı devre ile etkinleştirin OO: Oda kartı işlevini iptal edin	OO
10	İlk kompresör çıkışı ölü bandı etkinleştirir	1-5°C seçeneği Soğutma AÇIK: Oda sıcaklığı ≥ sıcaklık ayarı + ölü bandı etkinleştirme	1
11	İlk kompresör çıkışı ölü bandı durdurur	1-5°C seçeneği Soğutma KAPALI: Oda sıcaklığı ≤ ayar sıcaklığı - ölü bandı durdur	1
12	İlk kompresör yeniden başlatma gecikme süresi	0-5 dakika seçeneği	3
13	Rs485 adres	1-254	1
14	485 Baud hızı seçeneği	1-4800,2-9600,3-19200	2

CP2-COL- SP1/SP3 Sistem Parametresi

Uygulama3: (sayfa12) tek hızlı fan/çift kompresörlü soğutma sistemi (sistem seçimi:CP2-COL-SP1)

Uygulama4: (sayfa12) 3 hızlı fan/çift kompresörlü sistem (sistem seçimi:CP2-COL-SP3)

Parametre/Öge	Parametre Adı	Parametre seçenekleri	Varsayılan
4	Sıcaklık kalibrasyonu	-4~4°C option	0°C
5	Maksimum ayar sıcaklığı sınırlaması	20~35°C	30°C
6	Minimum ayar sıcaklığı sınırlaması	5~24°C	20°C
7	Kapatma belleği	rd:Güç durumu kurtarır ve KAPALI tutar. rE:Güç kesilmeden önce hafıza gücü durumu	rE
8	Arka ışık seçeneği	1. Dokunmadan arka ışık hemen kapatılır 2. Dokunmatik arka ışık olmadan 10 saniye sonra en düşük seviyede tutun. 3. Arka ışık uzun süre parlak kalır	2
9	Soğutma için enerji tasarrufu sağlayan sıcaklık	25°C ~30°C	28°C
10	Oda kartı seçeneği	SC: Oda kartı enerji modunu açık devre ile etkinleştirin OC: Oda kartı enerji modunu kapalı devre ile etkinleştirin OO: Oda kartı işlevini iptal edin	OO
11	İlk kompresör çıkışı ölü bandı etkinleştirir	1-5°C seçeneği Soğutma AÇIK: Oda sıcaklığı ≥ sıcaklık ayarı + ölü bandı etkinleştirme	1
12	İlk kompresör çıkışı ölü bandı durdurur	1-5°C seçeneği Oda sıcaklığı ≤ ayar sıcaklığı - ölü bandı durdurma Kompresörün ilk durması	1

13	İlk kompresör yeniden başlatma gecikme süresi	0-5 dakika seçeneđi	3
14	İkinci kompresör çıkışı ölü bandı etkinleřtirir	1-5°C seçeneđi Oda sıcaklıđı≥Ayar sıcaklıđı+Parametre 11 + parametre 14	1
15	İkinci kompresör çıkışı ölü bandı durdurur	1-5°C seçeneđi Oda sıcaklıđı≥Ayar sıcaklıđı+Parametre 15 - parametre 12 (Parametre12≤Parametre 11)	1
16	İkinci kompresör yeniden başlatma gecikmesi	0-5 dakika seçeneđi	3
17	İkinci kompresör başlatma gecikme döngüsü ayarı	1-5°C seçeneđi İkinci kompresörü etkinleřtirmek için ilk kompresör etkinleřtirildiđinde yeniden başlatma süresi seçeneđi	1
18	Rs485 adresi	1-254	1
19	485 Baud hızı seçeneđi	1-4800,2-9600,3-19200	2

CP2-ALL Sistem Parametresi

Uygulama5: (sayfa 13)tek hızlı fan /2 ısıtma/sođutma sistemi (sistem seçimi:CP2-ALL)

Parametre / Öđe	Parametre Adı	Parametre seçenekleri	Varsayılan
3	Sıcaklık kalibrasyonu	-4~4°C option	0°C
4	Maksimum ayar sıcaklıđı sınırlaması	20~35°C	30°C
5	Minimum ayar sıcaklıđı sınırlaması	5~20°C	20°C
6	Kapatma belleđi	rD:Güç durumu kurtarır ve KAPALI tutar. rE:Güç kesilmeden önce hafıza gücü durumu	rE
7	Arka ışık seçeneđi	1. Dokunmadan arka ışık hemen kapatılır 2. Dokunmatik arka ışık olmadan 10 saniye sonra en düşük seviyede tutun. 3. Arka ışık uzun süre parlak kalır	2
8	Isıtma için enerji tasarrufu sađlayan sıcaklık	10°C~18°C (Yalnızca sođutma modu için deđil)	18°C
9	Sođutma için enerji tasarrufu sađlayan sıcaklık	25°C~30°C	28°C
10	Oda kartı seçeneđi	SC: Oda kartı enerji modunu açık devre ile etkinleřtirin OC: Oda kartı enerji modunu kapalı devre ile etkinleřtirin OO: Oda kartı işlevini iptal edin	OO
11	İlk kompresör çıkışı ölü bandı etkinleřtirir	1-5°C seçeneđi Sođutma AÇIK: Oda sıcaklıđı ≥ sıcaklık ayarı + ölü bandı etkinleřtirme; Isıtma AÇIK: Oda sıcaklıđı ≤ sıcaklık ayarı + ölü bandı etkinleřtirme	1
12	İlk kompresör çıkışı ölü bandı durdurur	1-5°C seçeneđi Sođutma KAPALI: RODA sıcaklıđı ≤ ayar sıcaklıđı - ölü bandı durdurun; Isıtma KAPALI: Oda sıcaklıđı ≥ ayar sıcaklıđı - ölü bandı durdurma	1

13	İlk kompresör yeniden başlatma gecikmesi	0-5 dakika seçeneği	3
14	İkinci kompresör çıkışı ölü bandı etkinleştirir	1-5°C seçeneği Oda sıcaklığı ≥ Ayar sıcaklığı + Parametre 11 + parametre 14	1
15	İkinci kompresör çıkışı ölü bandı durdurur	1-5°C seçeneği Oda sıcaklığı ≤ ayar sıcaklığı + Parametre 15 - parametre 12 (Parametre 12 ≤ Parametre 11)	1
16	İkinci kompresör yeniden başlatma gecikmesi	0-5 dakika seçeneği	3
17	İkinci kompresör başlatma gecikme döngüsü ayarı	1-5°C seçeneği İkinci kompresörü etkinleştirmek için ilk kompresör etkinleştirildiğinde yeniden başlatma süresi seçeneği	1
18	RS485 adresi	1-254	1
19	485 Baud hızı seçeneği	1-4800,2-9600,3-19200	2

FAN-COIL sistem parametresi

Uygulama6: (sayfa 13) Tek serpantinli / 3 telli fancoil sistemi (sistem seçimi: FAN-COIL)

Parametre / Öge	Parametre Adı	Parametre seçenekleri	Varsayılan
3	Sıcaklık kalibrasyonu	-4~4°C seçenek	0°C
4	Maksimum ayar sıcaklığı sınırlaması	20~35°C	30°C
5	Minimum ayar sıcaklığı sınırlaması	5~24°C	20°C
6	Kapatma belleği	rd:Güç durumu kurtarır ve KAPALI tutar. rE:Güç kesilmeden önce hafıza gücü durumu	rE
7	Arka ışık seçeneği	1. Dokunmadan arka ışık hemen kapatılır. 2. Dokunmatik arka ışık olmadan 10 saniye sonra en düşük seviyede tutun. 3. Arka ışık uzun süre parlak kalır	2
8	Otomatik Fan durdurma seçeneği	(Sadece fancoil sistemi için) KAPALI: Otomatik fan modunda, oda sıcaklığına ulaşma ayarına rağmen fan hala açıktır. AÇIK: Otomatik fan modunda, oda sıcaklığı ayara ulaştığında fan durur.	OF
9	Soğutma için enerji tasarrufu sağlayan sıcaklık	25°C ~30°C	28°C
10	Oda kartı seçeneği	SC: Oda kartı enerji modunu açık devre ile etkinleştirir OC: Oda kartı enerji modunu kapalı devre ile etkinleştirir OO: Oda kartı işlevini iptal edin	OO
11	Ölü bandı etkinleştir	1-5°C seçeneği Soğutma AÇIK: Oda sıcaklığı ≥ sıcaklık ayarı + ölü bandı etkinleştirme	1
12	Ölü bandı durdur	1-5°C seçeneği Soğutma KAPALI: Oda sıcaklığı ≤ ayar sıcaklığı - ölü bandı durdur	1
13	Rs485 adres	1-254	1
14	485 Baud hızı seçeneği	1-4800, 2-9600, 3-19200	2

FAN-FA4/FA2 Sistem Parametresi

Uygulama7: (sayfa14) 2 borulu/3 telli fancoil sistemi (sistem seçimi: FAN-FA2)

Uygulama8: (sayfa14) 4 borulu/2 telli fancoil sistemi (sistem seçimi: FAN-FA4)

Parametre / Öge	Parametre Adı	Parametre seçenekleri	Varsayılan
3	Sıcaklık kalibrasyonu	-4~4°C option	0°C
4	Maksimum ayar sıcaklığı sınırlaması	20~35°C	30°C
5	Minimum ayar sıcaklığı sınırlaması	5~24°C	20°C
6	Kapatma belleği	rd:Güç durumu kurtarır ve KAPALI tutar. rE:Güç kesilmeden önce hafıza gücü durumu	rE
7	Arka ışık seçeneği	1. Dokunmadan arka ışık hemen kapatılır 2. Dokunmatik arka ışık olmadan 10 saniye sonra en düşük seviyede tutun. 3. Arka ışık uzun süre parlak kalır	2
8	Otomatik Fan durdurma seçeneği	(Sadece fancoil sistemi için) KAPALI: Otomatik fan modunda, oda sıcaklığına ulaşma ayarına rağmen fan hala açıktır. AÇIK: Otomatik fan modunda, oda sıcaklığı ayara ulaştığında fan durur.	KAPALI
9	Isıtma için enerji tasarrufu sağlayan sıcaklık	10°C ~18°C (Yalnızca soğutma modu için değil)	18°C
10	Soğutma için enerji tasarrufu sağlayan sıcaklık	25°C ~30°C	28°C
11	Oda kartı seçeneği	SC: Oda kartı enerji modunu açık devre ile etkinleştirin OC: Oda kartı enerji modunu kapalı devre ile etkinleştirin OO: Oda kartı işlevini iptal edin	OO
12	Ölü bandı etkinleştir	1-5°C seçeneği Soğutma AÇIK: Oda sıcaklığı ≥ sıcaklık ayarı + ölü bandı etkinleştirme; Isıtma AÇIK: Oda sıcaklığı ≤ ayar sıcaklığı + ölü bandı etkinleştirme	1
13	Ölü bandı durdur	1-5°C seçeneği Soğutma KAPALI: Oda sıcaklığı ≤ ayar sıcaklığı - ölü bandı durdurun; Isıtma KAPALI: Oda sıcaklığı ≥ ayar sıcaklığı - ölü bandı durdurma	1
14	Rs485 adres	1-254	1
15	Kompresör gecikme döngüsü ayarı	0: Fancoil sistemi için gecikmesiz 3:kompresör ısıtma/soğutma için dakika gecikme 5:kompresör ısıtma/soğutma için dakika gecikme (Yalnızca soğutma modu içindir)	0
16	485 Baud hızı seçeneği	1-4800, 2-9600, 3-19200	2

485 İletişim Protokolü

Temel Açıklama

NO	Parametre	Protokol hükmü
1	Çalışma modu	RS-485, master-slave, thermostat is the slave
2	Fiziksel arayüz	A(+), B(-) iki telli sistem

3	Baud hızı	9600
4	Byte formatı	10 formatı (1 başlangıç biti+8 veri biti +1 durdurma biti)
5	İletim modu	RTU format (MODBUS standardına bakın)
6	Termostat adresi	1-254
7	Komut kodu	3, 6 (3—termostatı oku, 6 ayarlı termostat)
8	CRC kontrol kodu	CRC-16 (MODBUS standardına bakın)
9	CRC doğrulama modu	CRC-16 (MODBUS standardına bakın)
10	Veri çerçevesi aralığı	4 bayttan büyük

İki aşamalı DX sistemi

Kayıt	Tanım	Olası değerler	Fonksiyonlar
0	AÇIK/KAPALI durumu	00 –KAPALI, 01— AÇIK	Okuma / Yazma
1	Fan modu	0 – Otomatik hız, 01 – Yüksek hız, 02 – Orta hız 03 – Düşük hız; tek hızlı fan:00 –AÇIK, 01 –Otomatik	Okuma / Yazma
2	Sıcaklık ayarı	Sıcaklığın ayarlanması *10	Okuma / Yazma
3	Kompresör 1 çalışma durumu	0 – KAPALI; 1 – AÇIK; 2-Kompresör gecikmesi	Okuma
4	Kompresör 2 çalışma durumu	0 – KAPALI; 1 – AÇIK; 2-Kompresör gecikmesi	Okuma
5	Fan çalışma durumu	0 – KAPALI, 1 – Yüksek hız, 2 – Orta hız, 3 – Düşük hız, tek hızlı fan: 0 –KAPALI, 1 –AÇIK	Okuma
6	Oda kartı durumu	00–Odada kimse yok; 01–Odadaki insanlar (Oda kartı olmadığında varsayılan değer 1'dir, değiştirilemez)	Okuma
7	Kompresör 1 ölü bandı başlatılıyor	1-5° C	Okuma / Yazma
8	Kompresör 1 ölü bantta çalışmayı durdurur	1-5°C	Okuma / Yazma

9	Kompresör 1 gecikme süresi	0-5min	Okuma / Yazma
10	Kompresör 2 başlangıç ölü bandı	1-5°C	Okuma / Yazma
11	Kompresör 1 ölü bandta çalışmayı durdurur	1-5°C	Okuma / Yazma
12	Kompresör 2 gecikme süresi	0-5min	Okuma / Yazma
13	kompresör 1'in aktif olmasından sonra kompresör 2'nin başlama gecikmesi	1~5min	Okuma / Yazma
14	Oda sıcaklığı	Oda Sıcaklığı *10	Okuma / Yazma
15	Çalışma modu	00:soğutma 01:ısıtma	Okuma / Yazma
16	Rs485 için adres	Adres:1-254	Okuma / Yazma

CP1-485 iletişim protokolü Tek aşamalı DX sistemi

Kayıt	Tanım	Olası değerler	Fonksiyonlar
0	AÇIK/KAPALI durumu	00 –KAPALI, 01— AÇIK	Okuma / Yazma
1	Fan modu	0 – Otomatik hız, 01 – Yüksek hız, 02 – Orta hız 03 – Düşük hız; Tek hızlı fan: 00 –AÇIK, 01 –Otomatik	Okuma / Yazma
2	Sıcaklık ayarı	Sıcaklığın ayarlanması *10	Okuma / Yazma
3	Kompresör çalışma durumu	0 –KAPALI; 1 –AÇIK; 2-Koruyucu	Okuma
4	Fan çalışma durumu	0 – yakın, 1 – Yüksek hız, 2 – Orta hız, 3 – Düşük hız; Tek hızlı fan: 0 –KAPALI,1 – AÇIK	Okuma
5	Oda kartı durumu	00–Odada kimse yok; 01–Odadaki insanlar (Oda kartı olmadığında varsayılan değer 1'dir, değiştirilemez)	Okuma

6	Kompresör ölü bant başlangıcı	1-5° C	Okuma / Yazma
7	Kompresör ölü bantta çalışmayı durdurur	1-5°C	Okuma / Yazma
8	Kompresör 1 gecikme süresi	0~5min	Okuma / Yazma
9	Oda sıcaklığı	Oda sıcaklığı *10	Okuma
10	Çalışma modu	00:soğutma 01:ısıtma	Okuma / Yazma
11	Rs485 için adres	Adres: 1-254	Okuma / Yazma

FAN-485 iletişim protokolü Fan Coil sistemi

Kayıt	Tanım	Olası değerler	Fonksiyonlar
0	AÇIK/KAPALI durumu	00 –KAPALI, 01— AÇIK	Okuma / Yazma
1	Fan modu	0 – Otomatik hız, 01 – Yüksek hız, 02 – Orta hız 03 – Düşük hız	Okuma / Yazma
2	Sıcaklık ayarı	Sıcaklığın ayarlanması *10	Okuma / Yazma
3	Fan çalışma durumu	0 – yakın, 1 – Yüksek hız, 2 – Orta hız, 3 – Düşük hız; tek hızlı fan: 0 –kapalı, 1 – açık	Okuma
4	Oda kartı durumu	00–Odada kimse yok; 01–Odadaki insanlar (Oda kartı olmadığında varsayılan değer 1'dir, değiştirilemez)	Okuma
5	Vana ölü bandı başlatıyor	1-5° C	Okuma / Yazma
6	Vana ölü bantta çalışmayı durdurur	1-5° C	Okuma / Yazma
7	Oda sıcaklığı	Oda sıcaklığı *10	Okuma
8	Çalışma modu	00~soğutma; 01~ısıtma; 02~ tek fan hız	Okuma / Yazma
9	Rs485 için adres	Adres: 1-254	Okuma / Yazma

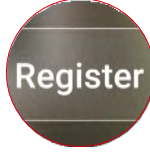
Uygulama Bağlantısı-Giriş

İndirmek:

"Tuya Smart" uygulamasını indirmek için App Store veya Android uygulama pazarına tıklayın.



Kayıt ve Giriş: Hesap oluşturmak için "Kayıt Ol"a tıklayın.
Oturum açmak için hesap şifrenizi girin



Kayıt olmak



Hesap oluşturmak



Giriş yapmak

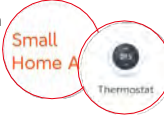
APP'yi bağlayın-Cihazları ekleyin

* Termostatı açın, termostatta "U" daha hızlı yanıp sönene kadar "P" tuşuna uzun basın.

1. Uygulamanın "HOME" arayüzüne girin, sağ üst köşedeki "+" işaretine tıklayın.



2. "Küçük Ev Aletleri" liste çubuğuna tıklayın, "Termostat"ı seçin doğru cihaz listesinde.



3. Wifi adınızı ve şifrenizi girin ve ardından "İleri"ye tıklayın.



4. "Göstergenin hızla yanıp söndüğünü onayla"yı seçin, "İleri"ye tıklayın"



5. Birkaç saniye bekleyin.



6. Cihaz başarıyla eklendi, "Bitti"ye tıklayın, ardından otomatik olarak alt cihaz ekleme arayüzüne geçin.



*İpuçları

Yalnızca 2,4 GHz Wi-Fi ağları desteklenir. Lütfen 2,4 GHz'lik bir ağ seçin.

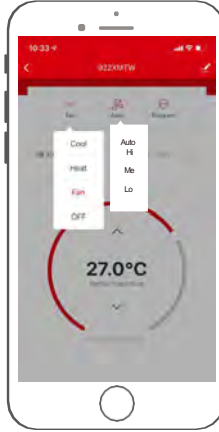
Sıcaklık Ayarı

Termostat başarıyla eklendikten sonra cihazı APP aracılığıyla kontrol edebiliriz.

Sıcaklığı artırmak veya azaltmak için "∧" , "∨" tuşlarına basın veya "daireyi kaydırın".



CP2, CP1 sistem



FAN sistem



sıcaklığı
ayarlamak için
kaydırın

İpuçları : Farklı sistem seçimine göre ekran farklı olacaktır.

Programlama Ayarı

1. Programlama arayüzüne girmek için programlamaya tıklayın.



2. 7 günlük programlamanın zaman dilimini seçerek, farklı zaman dilimlerindeki sıcaklıkları ayarlamak için "∧" veya "∨" tuşuna basın.

Programlamak için
Soğutma/Isıtma modunu seçin

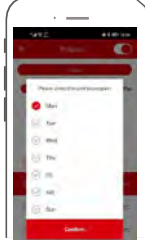


İpuçları : Programı kapatın, termostatu manuel moda çalıştırın

Çok Günlü Programlama Ayarı

1. Çok Yönlü Programlama Ayarı Programlama arayüzüne girin ve ardından "7 gün" tuşuna tıklayın.

7 DAY



2. Düzenlemek ve onaylamak için tarihi tıklayın.

Geçici Dışarıda Kalma Ayarı

1. Dışarı çıkmazın gerekiyorsa lütfen Uzakta tuşuna tıklayın "Away"



Enerji tasarrufu sağlayan ısıtma/soğutma ayarlandığında, enerji tasarrufu simgesi "Away" yeşile dönüp açıldığında sıcaklık aynı kalabilir.

2. Eve vardığınızda önceki sıcaklık ayarını etkinleştirmek için Uzakta tuşuna "Away" tıklayın.

Ses Komutu

Hoparlörü uyandırdıktan sonra şunları söyleyebilirsiniz:

Amazon Alexa

- * yatak odasını aç.
- * yatak odasını kapatın.
- * yatak odasını 1 derece yükseltin.
- * yatak odasını 1 derece düşürün.
- * yatak odasını 16 dereceye ayarla.

Google Assistant

- İpuçları: Google hoparlörüne bağlanmanız gerekiyor
- * yatak odasını aç.
 - * yatak odasını kapatın.
 - * yatak odasını 16 dereceye ayarla.

* İpuçları: yatak odası cihazın adıdır. Adını kendiniz verebilirsiniz.

* Termostat ve hoparlörün sıcaklık birimi aynı olmalıdır.